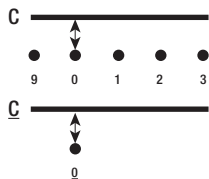
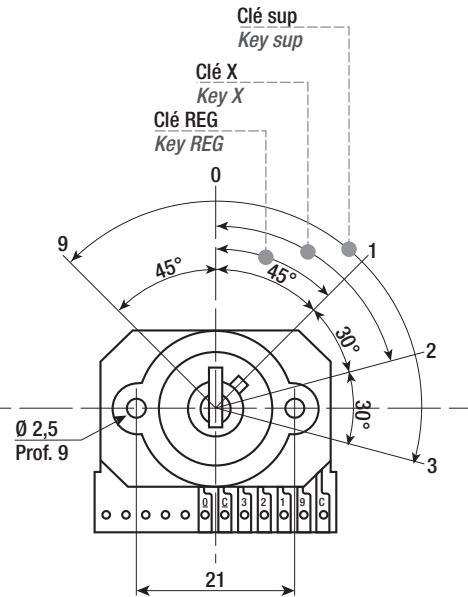
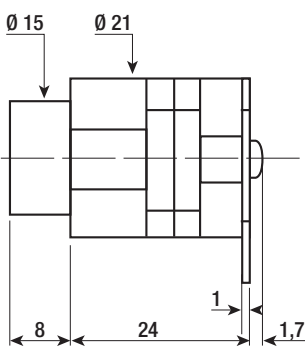
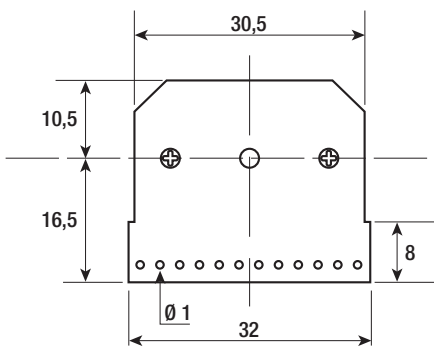
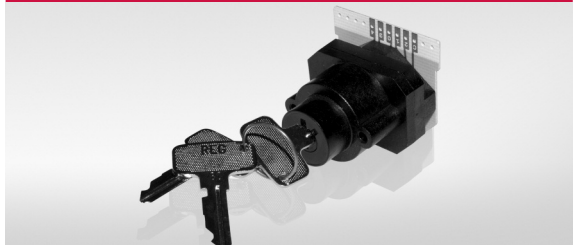


Voir/See P. 6 • **Recommandations/Recommendations**  
P. 8 • **Passation des commandes/Order procedure**

# CLT 5



**Schéma électrique**  
Electrical diagram

Autres variantes nous consulter  
Other version please consult us.

## Caractéristiques générales

General characteristics

Commande par clé • Actuation by key	
La clé REG permet la distribution des positions The REG key allows distribution of positions	<b>0 et/and 1</b>
La clé X permet la distribution des positions The X key allows distribution of positions	<b>0.1 et/and 2</b>
La clé SUP permet la distribution des positions The SUP key allows distribution of positions	<b>9.0.1.2 et/and 3</b>
Clé retirable en position Key can be removed on positions	<b>0 et/and 1</b>
Corps en PA66, couleur noire Body made of PA66, colour black	
Circuit imprimé en verre époxy doré Printed circuit made of gold plated epoxy glass	
Contact en bronze doré • Gold plated bronze contact	
Clés en acier nickelé • Nickel plated steel keys	
Fixation par 2 vis autotaraudeuses (non fournies) Attachment using 2 self-cutting screws (not supplied)	
Diamètre des trous de câblage • Diameter of the wiring holes...1 pas: 2,54	
Durée de vie • Lifetime	<b>20000 manœuvres</b>
Résistance des butées • Resistance of the stops	<b>5 kg.cm</b>
Couple d'entraînement • Drive couple	<b>≈ 1,5 kg.cm</b>

## Caractéristiques électriques

Electrical characteristics

Contact non-court circuitant • Non-short-circuiting contact	
Tension de coupure maxi Maximum cut-off voltage	<b>30 Vcc charge résistive</b> <b>30 Vdc resistive load</b>
Intensité de coupure maxi Maximum cut-off intensity	<b>0,1 A charge résistive</b> <b>0,1 A resistive load</b>
Résistance de contact • Contact resistance	<b>&lt; 300 mΩ</b>
Tension de claquage entre lames et circuits (Vcc) Rupture voltage between plates and circuits (Vdc)	<b>&gt; 500</b>
Tension de claquage entre la clé et les pièces de contact (Vcc) Rupture voltage between the key and the contact parts (Vdc)	<b>20K</b>

## Résistance d'isolement

Insulation resistance

Résistance d'isolement entre contacts • Insulation resistance between contacts	<b>&gt; 100 MΩ</b>
--	--------------------

### Il existe de nombreuses versions

Many versions are available

- Nombre de positions
- Number of positions
- Nombre de clés
- Number of keys
- Marquage de clés
- Keys marking
- Retraits de clé
- Keys removal
- Combinaison électrique
- Electrical combinations