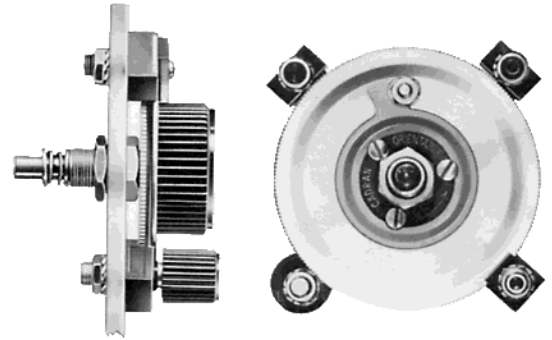
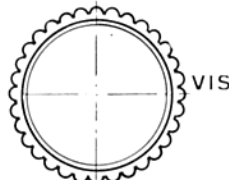
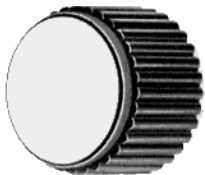


## CADRAN DE RÉGLAGE STOCKLI

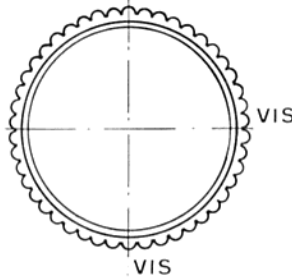
Vue d'ensemble montrant  
les différents éléments



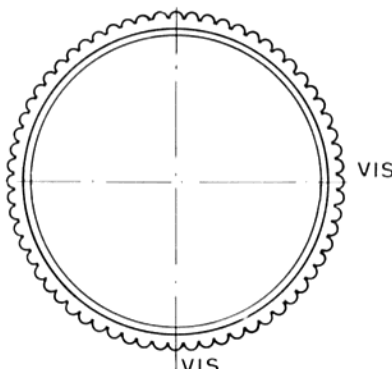
Ces boutons sont prévus pour recevoir  
des cadrans des séries suivantes :



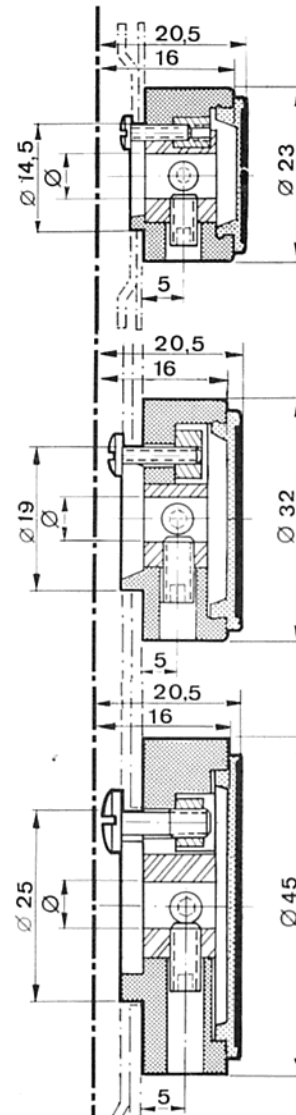
pour cadran, séries 91 et 92



pour cadran, série 93



pour cadran, séries 94, 95 et 96



Fixation par vis

Ø	REFERENCE
4	111-95-49
6	111-95-69
1/4"	111-95-29

Ø	REFERENCE
6	111-96-69
8	111-96-89
10	111-96-09
1/4"	111-96-29

Ø	REFERENCE
6	111-97-69
8	111-97-89
10	111-97-09
1/4"	111-97-29