

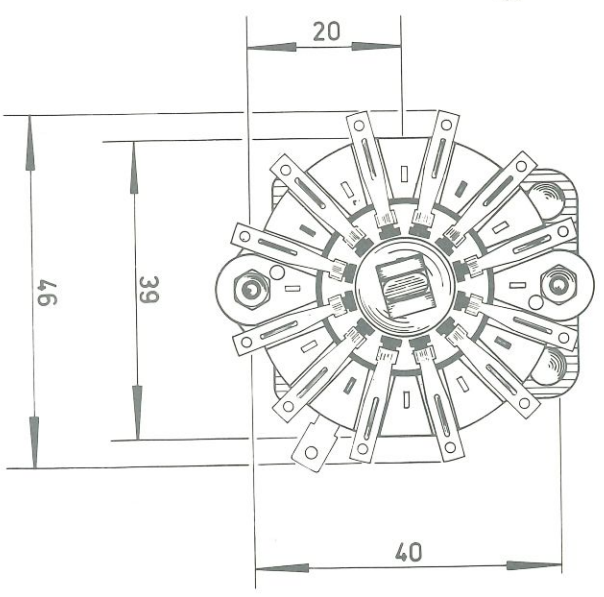
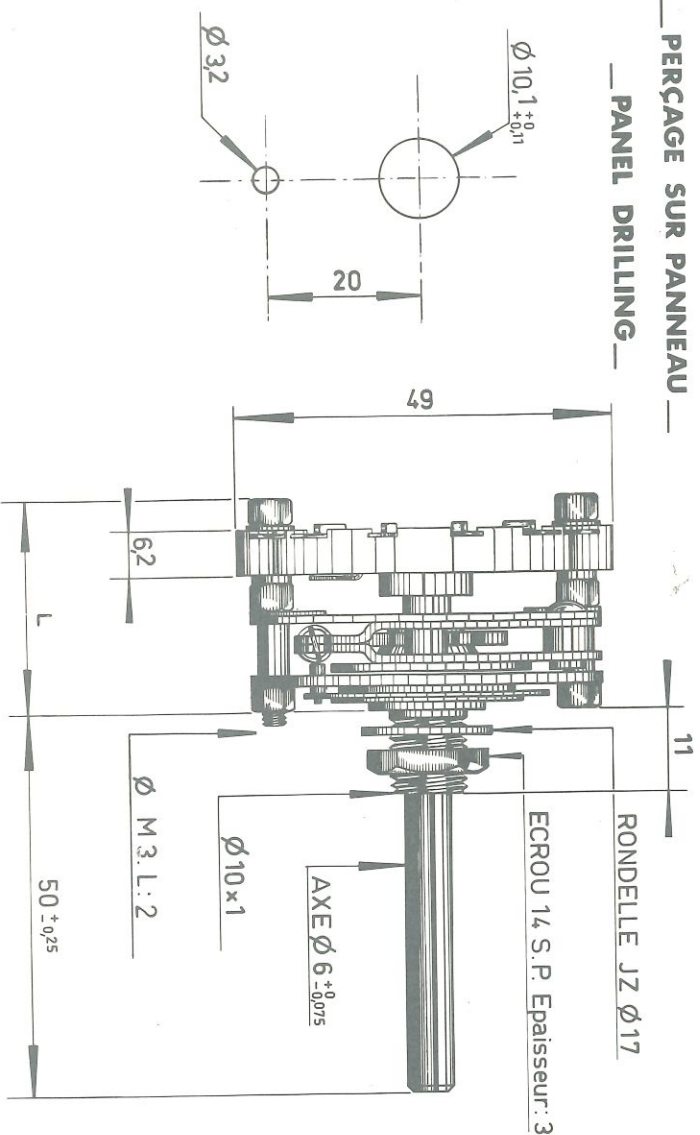
RS - 40



Téléphone : +377 92 05 66 88
Télécopieur : +377 92 05 77 26

**COMMUTATEURS ROTATIFS
PROFESSIONNELS**
INDUSTRIAL ROTARY SWITCH

PERÇAGE SUR PANNEAU
PANEL DRILLING



CARACTERISTIQUES GENERALES — GENERAL CHARACTERISTICS

Angle entre 2 positions Angle between two positions	30° - 60° 90° - 120°
Epaisseur maximum de serrage de la douille Max. panel thickness	6
Joints d'étanchéité Sealing joints (on request)	Sur Demande
Résistance en chaleur sèche °C Max. operating temp. - dry heat °C	+ 125
Résistance en froid sec °C Min. operating temp. - dry cold °C	- 55
Isolant : Stéarite Insulation : Stearite	
Contacts en argent massif titré Switches with solid silver contacts	
Tension max. (volts) Max. voltage (volts)	300

Intensité max. (ampère) Max. current (Amp)	2 - 5
Puissance maximale de coupure en watts Max. breaking power (watts)	120
Résistance de contact en ohm Contact resistance	≤ 0,01
Tension de claquage en V.C.C. Dielectric strength in volts D.C.:	
Entre lames sans G.C.P. Between non shorting contacts	3500
Entre lames et circuits Between contacts and pole-pieces	3500
Entre lames circuits et masse Between contacts, pole-pieces and ground	4000
Résistance d'isolement Mégohms Insulation Resistance Megohms	≥ 1,10 ⁶
Entre 2 lames consécutives Between two adjacent contacts	≥ 1,10 ⁶
Entre pièces de contact et masse Between contacts and ground	≥ 1,10 ⁶
Tg. Angle de pertes à 1 MHz	

Capacité entre pièces de contact Capacity between contacts and ground pF	
Schema Diagram 1	1,2
Schema Diagram 2	5
Schema Diagram 3	1,8
Diamètre du trou de câblage en mm Diameter of Cable Hole in mm	
Sur les lames In contact blades	1,5
Sur les entrées de circuit In pole-pieces	1,7

COMMUTATEURS ROTATIFS
ROTARY SWITCH

RS - 40

Téléphone : +377 92 05 66 88
Télécopieur: +377 92 05 77 26



CARACTERISTIQUES DIMENSIONNELLES
DIMENSIONS COTES L. ± 1

MONTAGES STANDARDS STANDARD ASSEMBLY		MONTAGES REDUITS SHORTENED ASSEMBLY	
1 galette wafer	27		27
2 »	44		39
3 »	61		51
4 »	92		63
5 »	109		75
6 »	126		101
Par galette suppl. ajouter :	17		12

NOTA. - A partir de la 4^{me} galette sur le montage normal un dépassant de 15 mm de tige fileté, après l'écrou, est prévu, ce dépassant n'aura lieu qu'à partir de la 6^{me} galette sur le montage réduit.
NOTE. - When 4 or more wafers are stacked in the standard assembly, the threaded tie rod is extended for 15 mm beyond the nut, in the shortened assembly, a similar extension is provided only when 6 or more wafers are stacked.

Les butées sont réglables par l'utilisateur de 2 à 12 positions.

Livrable en 12, 6 et 3 positions sur le tour (voir tableau ci-dessous).

Variante CC : contacts avec court-circuit au passage d'une position à l'autre.

Variante E : Etanchéité de façade ; dans ce cas ajouter 2 mm à la cote L.

Variante M : Qualité marine (avec étanchéité ou non).

Variante R : Montage des lames à plat permettant de réduire la cote L (voir tableau ci-contre).

AUTRES VARIANTES :

Contacts dorés 3 µ sur couche nickel. Circuit à ouverture. Court circuit au passage des positions non utilisées (C.C.P.N.U.). Rappel d'une position sur l'autre. Commande par clé ROMS ou KABA (nous consulter). Montage sur renvoi d'angles. Rotation unique sens horaire ou anti-horaire. Axes standards, usinages, méplats, etc... (voir page 4 et 5).

PASSATION DES COMMANDES, VOIR PAGE 5.

The stops are user adjustable from 2 to 12 positions.

Available with 12, 6, 4 and 3 positions on a full turn (see the list below).

Version CC : Shorting contacts. (make before break).

Version E : Panel sealing, add 2mm to L.

Version M : Navy quality with or without sealing.

Version R : Straight terminals to reduce L (see table to the left).

OTHER VERSIONS :

Gold plated contacts 3 µ over nickel plating. Open circuit. Make before break on the positions not utilised. Biased indexing (momentary contacts). Activation by ROMS or KABA key (please consult us). Assembly with counter-turning indexing. Rotation only clockwise or anti clockwise. Standard shafts and special shafts (see page 4 and 5).
ORDER PROCEDURE SEE PAGE 5.

Principales combinaisons réalisables par galette en fonction de l'écart angulaire
Principal combinations available per stator face according to angular gap

Nombre de galettes Number of wafers	Couple moyen Mean Torque Kg/Cm	Masse Weight ± 5 Gr.	30°												60°			90°			120°				
			Angle entre 2 positions Angle betw. two pos.												2	3	4	5	6	2	3	4	2	3	4
Nombre de positions Number of positions			1	2	3	4	5	6	7	8	9	10	11	12	2	3	4	5	6	2	3	4	2	3	4
1	3,2	98	X	X	X	X	X	X	X	X	X	X	X	X	X	X	X	X	X	X	X	X	X	X	X
2	4	124	X	X	X	X	X	X							X	X	X	X		X	X		X		
3	5	150	X	X	X	X	X								X	X	X			X			X		
4	6	176	X	X	X	X									X	X				X			X		
Tension de claquage Dielectric strength			Entre lames Between contacts												4000			4500			6000				
Tension de claquage Dielectric strength			Volts CC Volts DC												3500			3500			3500				
			Entre circuits Between pole-pieces												3500			3500			3500				