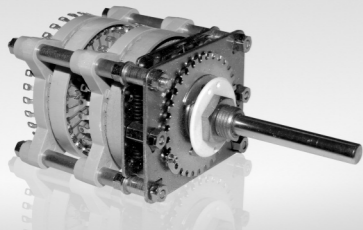


Voir/See P. 6 • **Recommandations/Recommendations**
P. 7 • **Axes/Shfts**
P. 8 • **Passation des commandes/Order procedure**

MINI A 32



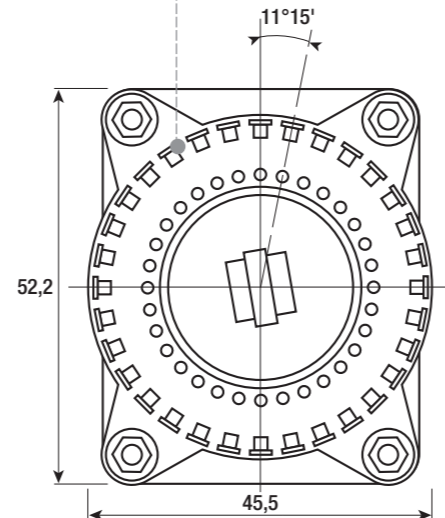
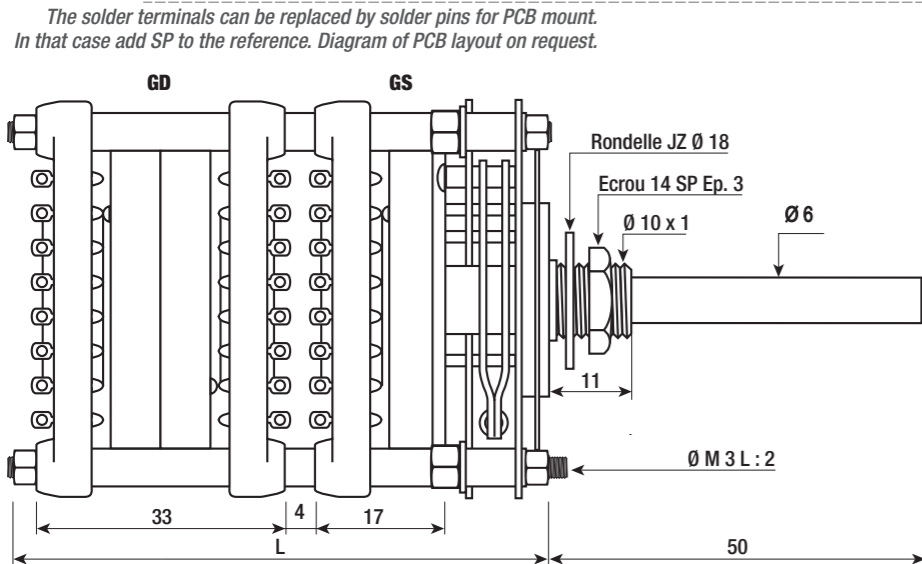
Dimensions L + 1 Cotes L ± 1

Galette/ Wafer	Montage standard/Standard assembly		Montage réduit/Shortened assembly	
	Simple	Double	Simple	Double
1 galette/wafer	34	53	34	53
2 galettes/wafers	57	90	53	86
3 galettes/wafers	79	127	71	119
4 galettes/wafers	102	164	90	152
5 galettes/wafers	124	201	108	185
6 galettes/wafers	147	238	127	218
Par galette suppl. ajouter : Each added wafer :	22,5	37,1	18,5	33,1

Nota : en cas d'empilage supérieur à 6 galettes prendre le facteur de majoration ci-dessus correspondant à une galette.
Where more than 6 wafers are stacked, add the length given above for each additional wafer.

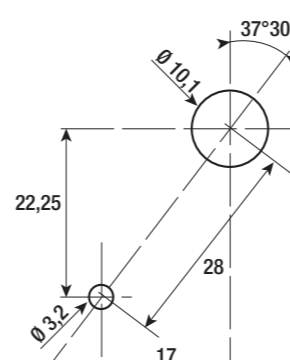
Les cosses à souder peuvent être remplacées par des picots pour montage en circuit imprimé. Le modèle prend alors la dénomination SP. Plan d'implantation sur demande.

The solder terminals can be replaced by solder pins for PCB mount. In that case add SP to the reference. Diagram of PCB layout on request.



Galettes Wafers

Nb de galettes Nb of wafers		Couple moyen ± 30% Kg.Cm Mean Torque ± 30% Kg.Cm	Masse ± 5 g Weight
	GD	7,4	190
2	GS	9	199
	GD	12	286
3	GS	9	251
	GD	12	381
4	GS	9	303
	GD	12	476



Perçage sur panneau vu côté axe
Panel drilling seen from shaft side

Principales combinaisons réalisables par face de stator en fonction de l'état angulaire

Principal combinations available per stator face according to angular gap

Angle entre 2 positions Angle betw. 2 positions	11°15'																22°30'								45°																		
	2	3	4	5	6	7	8	9	10	11	12	13	14	15	16	17	18	à 32	2	3	4	5	6	7	8	9	10	à 16	2	3	4	5	6	7	8								
1	X	X	X	X	X	X	X	X	X	X	X	X	X	X	X	X	X	X	X	X	X	X	X	X	X	X	X	X	X	X	X	X	X	X	X	X	X	X	X	X	X	X	
2	X	X	X	X	X	X	X	X	X	X	X	X	X	X	X	X	X	X	X	X	X	X	X	X	X	X	X	X	X	X	X	X	X	X	X	X	X	X	X	X	X	X	X
3	X	X	X	X	X	X	X	X	X	X	X	X	X	X	X	X	X	X	X	X	X	X	X	X	X	X	X	X	X	X	X	X	X	X	X	X	X	X	X	X	X	X	X
4	X	X	X	X	X	X	X	X	X	X	X	X	X	X	X	X	X	X	X	X	X	X	X	X	X	X	X	X	X	X	X	X	X	X	X	X	X	X	X	X	X	X	X
8	X	X	X	X	X	X	X	X	X	X	X	X	X	X	X	X	X	X	X	X	X	X	X	X	X	X	X	X	X	X	X	X	X	X	X	X	X	X	X	X	X	X	X
16	X	X	X	X	X	X	X	X	X	X	X	X	X	X	X	X	X	X	X	X	X	X	X	X	X	X	X	X	X	X	X	X	X	X	X	X	X	X	X	X	X	X	X

Tension de claquage : Volts CC : Entre lames/ Volts DC: Between contacts
Dielectric strength: Volts CC : Entre circuits/Volts DC: Between pole-pieces

- Les butées sont réglables par l'utilisateur de 2 à 32 positions.
- Livrable en 32, 16 et 8 positions sur le tour (voir tableau).
- Variante CC** : contacts avec court-circuit au passage d'une position à l'autre.
- Variante E** : étanchéité de façade : dans ce cas ajouter 2 mm à la cote L.
- Variante M** : qualité marine (avec étanchéité ou non).
- Variante SP** : les cosses à souder sont remplacées par des picots pour montage sur circuit imprimé (plan d'implantation sur demande).
- Variante R** : montage des lames à plat permettant de réduire la cote L (voir tableau).
- Autres variantes** :
 - Contacts dorés G 3 µ sur couche nickel. Isolement renforcé de 5 à 8 KVCC entre contact et masse. Circuit à ouverture. Court circuit au passage des positions non utilisées (C.C.P.N.U.).
 - Commande par clé Ronis ou Kaba (nous consulter). Montage sur renvoi d'angles. Axe creux Ø 10 x 6,1 pour montage avec tout autre élément (commutateur, potentiomètre). Axes standards, usinages, méplats, ect... (voir p.7).

- The stops are user adjustable from 2 to 32 positions.
- Available with 32, 16 and 8 positions on a full turn (see the list below).
- Version CC**: shorting contacts, (make before break).
- Version E**: panel sealing, add 2 mm to L.
- Version M**: navy quality with or without sealing.
- Version SP**: solder terminals are replaced by solder pins for PCB mouting (layout diagram on request).
- Variante R**: straigh terminals to reduce L (see table).
- Other versions**:
 - Gold plated contacts 3 µ over nickel plating. Improved insulation to 5 or 8 KVDC between poles and ground. Open circuit. Make before break on the positions not utilised.
 - Activation by Ronis or Kaba key (please consult us). Assembly with counted-turning indexing. Hollow shaft Ø 10 x 6,1 for mounting with other components (switch, potentiometer). Standard shafts and special shafts (see p. 7).

Voir/See P. 6 • **Recommandations/Recommendations**
P. 7 • **Axes/Shfts**
P. 8 • **Passation des commandes/Order procedure**

MINI A 32

Caractéristiques générales General characteristics

Angle entre deux positions
Angle between two positions: 11°15' - 22°30' - 45°

Diamètre du trou de câblage : Diameter of cable hole:
- sur les lames • in contact blades: 1,5 mm
- sur les entrées de circuit • in pole-pieces: 1,7 mm

Epaisseur maximum de serrage • Maximum panel thickness: 6 mm
Étanche • Sealed: 4 mm

Joint d'étanchéité/IP65: sur demande
Sealing joints/IP65: on request

Isolant : D.A.P. - Noryl • Insulation: D.A.P. - Noryl

Contacts en argent massif titré • Solid silver contacts

Températures maximales d'utilisation
Maximum use temperatures: -55° + 85°

Caractéristiques électriques Electrical characteristics

Tension maximale • Maximum voltage: 200 V

Intensité maximale coupure - passage
Maximum current with cut - not cut: 1 A - 5 A

Puissance maximale de coupure • Switch rating: 80 W

Résistance de contact • Contact resistance: ≤ 10 mΩ

Tension de claquage (Vcc) Dielectric strength (Vdc)

Entre lames sans court-circuit au passage
Between non shorting contacts: 2500

Entre entrées et sorties
Between terminals and commons: 3500

Entre contacts et masse
Between terminals and ground: 3500

Résistance d'isolement Insulation resistance

Entre 2 lames consécutives • Between two adjacent terminals ≥ 3.10⁹ MΩ

Entre contacts et masse • Between terminals and ground ≥ 2.10⁹ MΩ