

Voir/See P. 6 • **Recommandations/Recommendations**
P. 8 • **Passation des commandes/Order procedure**

Le Mini A 12 SEK est un commutateur rotatif à commande par clé. La fixation est assurée par 3 vis (non fournies). Ecart angulaire entre 2 positions : 30°, 60° ou 90°.

Maximum de positions :

- 12 à 30°
- 6 à 60°
- 4 à 90°

En 60° et 90°, retraits de clés possibles sur toutes les positions. En 30°, retraits de clé possibles sur les positions 1, 3, 5, 7, 9, 11.

Important : pour un écart angulaire de 30°, un retrait de clé ne peut se faire sur 2 positions consécutives, angle minimum entre 2 retraits : 60°. De même pour une position de retrait de clé donnée, celui-ci se fera obligatoirement dans la position symétrique.

The Mini A 12 SEK is a rotary switch actuated by a key. The panel mounting is assured by 3 screws (not supplied). Index angle between two positions : 30°, 60° or 90°.

Maximum positions:

- 12 at 30°
- 6 at 60°
- 4 at 90°

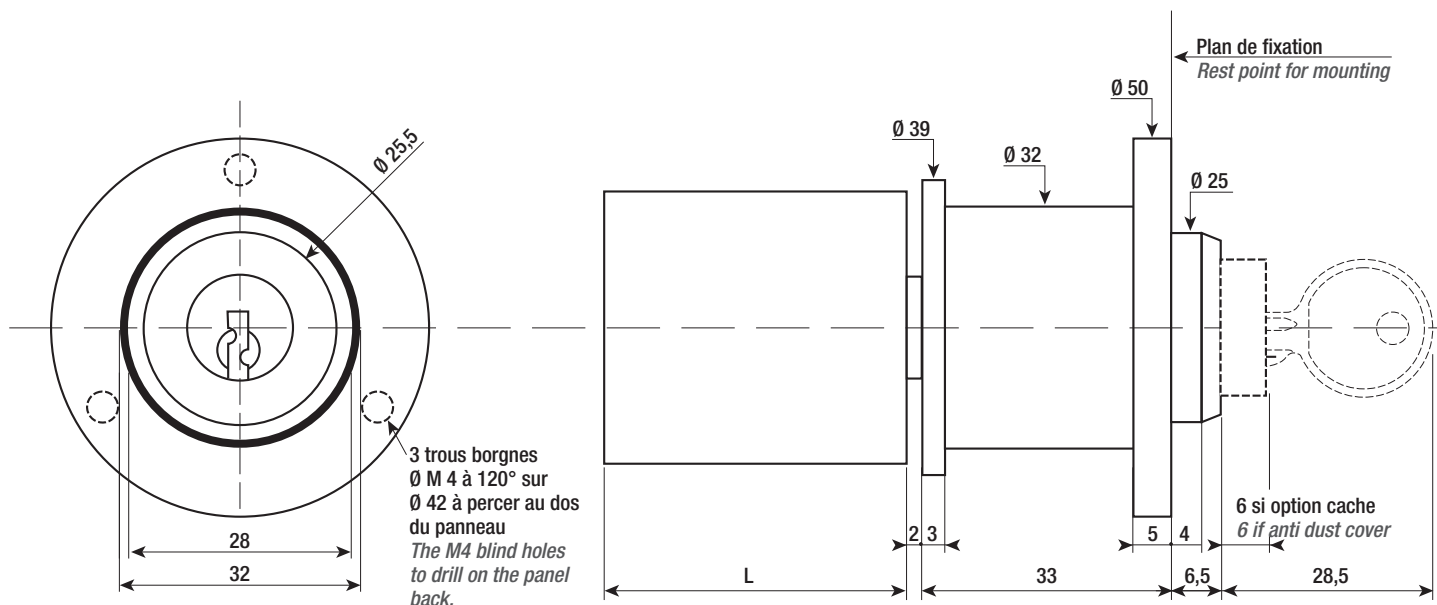
At 60° and 90° the key can be withdrawn in all positions. At 30° the key can be withdrawn in positions 1, 3, 5, 7, 9 and 11.

Important: for an index angle of 30° the key cannot be withdrawn from two consecutive positions, the minimum angle between two withdrawals: 60°. The same applies for a given withdrawal position, this can only be done again in a symmetrical position.

MINI A 12 SEK



SERRURE KABA



Caractéristiques générales (voir Mini A 12 p. 56) General characteristics (see Mini A 12 p. 56)

Peut-être également monté avec :
SUB A 24 (p. 52) - CAG 12 (p. 41) - CMP 6 (p. 14) - SD 12 (p. 54)
Can be mounted with:
SUB A 24 (p. 52) - CAG 12 (p. 41) - CMP 6 (p. 14) - SD 12 (p. 54)

Option couvercle cache poussière Anti dust cover option

