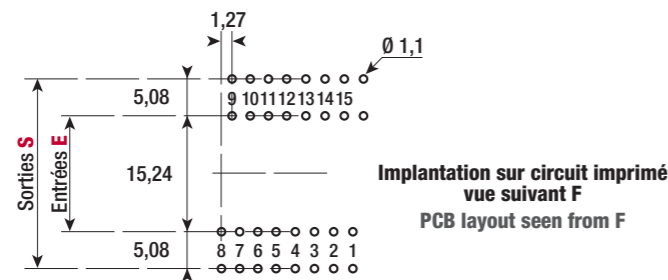
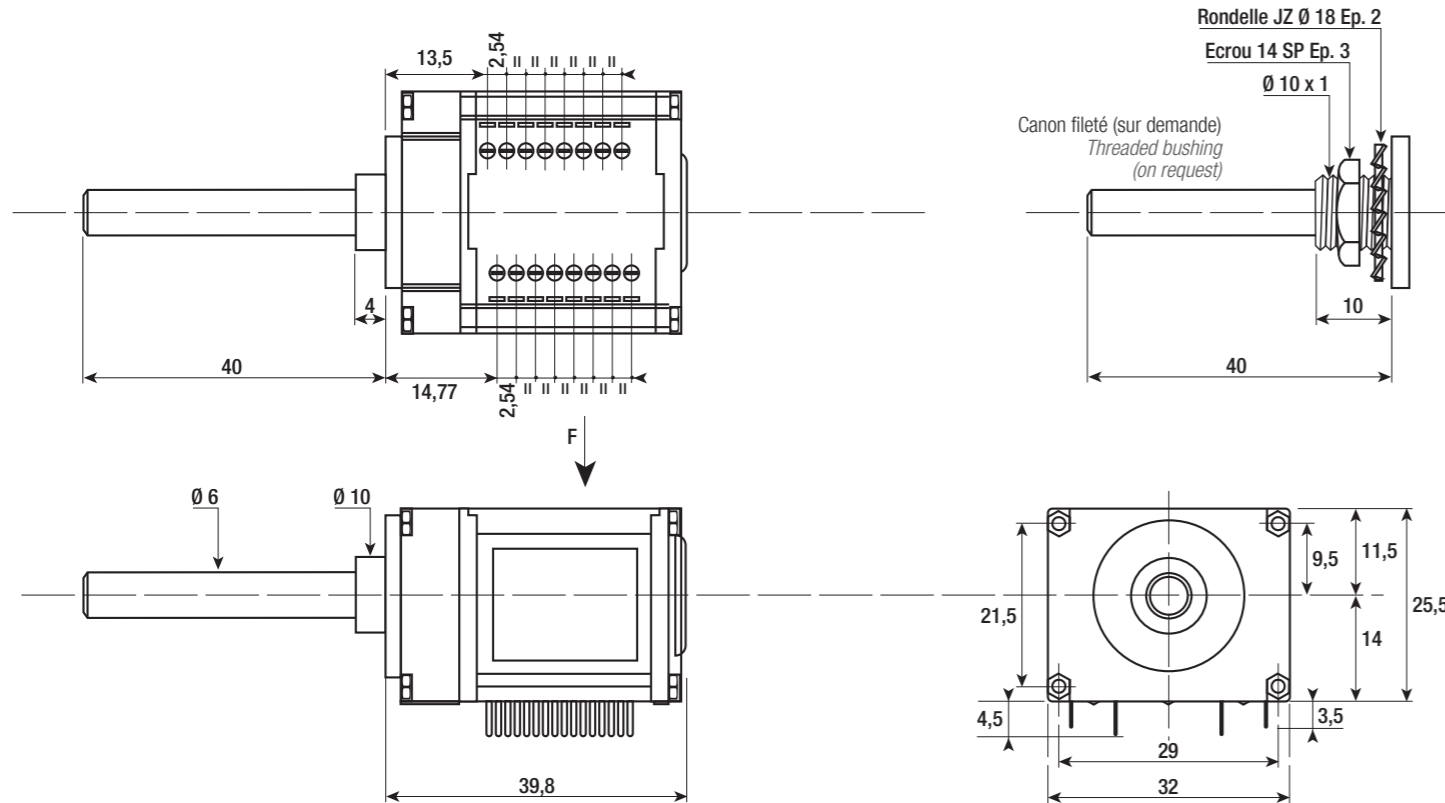
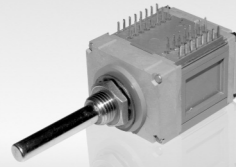


Voir/See P. 6 • **Recommandations/Recommendations**
P. 7 • **Axes/Shafts**
P. 8 • **Passation des commandes/Order procedure**

CH 16



Poids approximatif **60 g pour 1 cellule**
Weight approximately **60 g for 1 cell**
Couple d'entraînement **suivant nombre de positions et programme**
Turning torque **according to number of positions and program**

Voir/See P. 6 • **Recommandations/Recommendations**
P. 7 • **Axes/Shafts**
P. 8 • **Passation des commandes/Order procedure**

CH 16

Grille Grid

E	Nombre de positions • Ecart Angulaire à préciser / Number of positions • Angular gap $\alpha =$																																S			
	1	2	3	4	5	6	7	8	9	10	11	12	13	14	15	16	17	18	19	20	21	22	23	24	25	26	27	28	29	30	31	32				
1																																			1	
2																																				2
3																																				3
4																																				4
5																																				5
6																																				6
7																																				7
8																																				8
9																																				9
10																																				10
11																																				11
12																																				12
13																																				13
14																																				14
15																																				15
16																																				16

Pour remplir la grille

L'appareil comporte 16 contacts se décomposant ainsi :

- 1 lame mobile (rangée de l'intérieur) : Entrée
- 1 lame fixe (rangée de l'extérieur) : Sortie

Il ne peut y avoir contact électrique qu'entre deux lames de même numéro.

Ex. si vous désirez en position 5 un contact entre les lames 13, mettez à l'intersection de la colonne 5 et de la rangée 13 une croix X ou Xc pour un contact court-circuitant (C.C.P.).

Attention : les modèles avec écart angulaire 9°, 11°15' et 12°51' (40, 32, et 28 positions sur le tour), ne sont livrables qu'en CCP.

To complete the grid

The switch contains 16 contacts as follows:

- 1 movable terminal (inner): Input
- 1 fixed terminal (outer): Output

There can only be contact between 2 terminals with the same number.

Ex. if you want in pos. 5 a contact between terminals 13, mark an X or XC in the intersection of column 5 and row 13.

Attention: the versions with angle 9°, 11°15' and 12°51' (40, 32 and 28 pos. on a full turn) can only be supplied as XC (make before break).

Préciser en outre / Do specify

- Les longueurs d'axes non standard (40 mm pour ce modèle), les méplats, usinages sur axe (voir p.7).
- Les adaptations mécaniques, axes, creux, etc... dans tous les cas un plan coté évitera toute ambiguïté.
- Contacts dorés G, etc.

- Shaft length if other than 40 mm, special shafts (see p. 7).
- Special assembly, hollow shafts etc... please enclose a drawing.
- Gold plated contacts.

Pour commander To order to

Nom du produit
Name..... **CH 8**

Ecart angulaire
Index angle..... **X**

Butée à positions ou sans butée 0
Stop plate with..... positions or without stop plate 0..... **X**

Code ou grille spéciale N°
Code or special grill N°..... **X**

Avec fixation sur panneau F ou sans S
Panel fixing with F or without S..... **X**

Etanche E ou normal N
Sealed E or standard N..... **X**