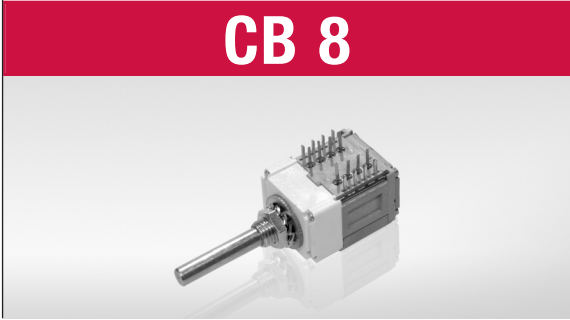
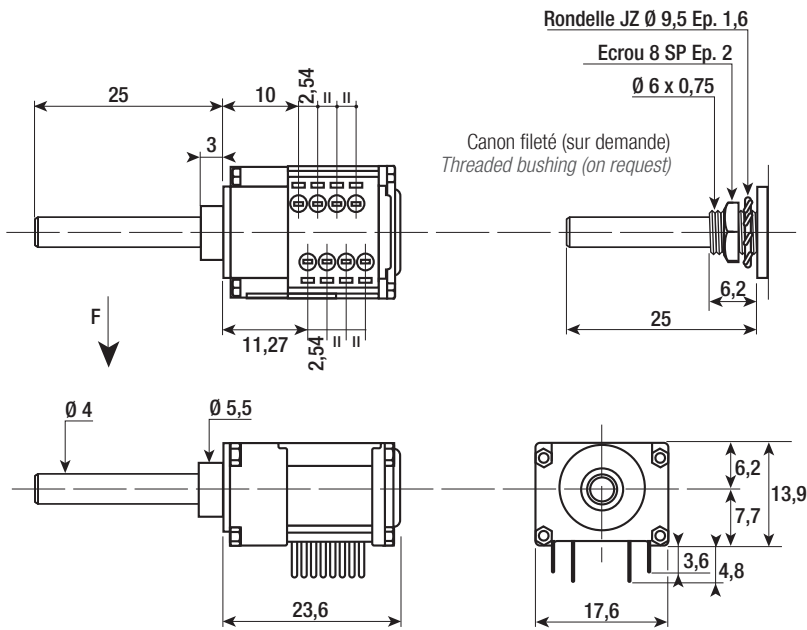


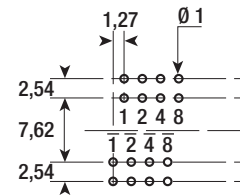
Commutateurs rotatifs *Rotary switches*

- Voir/See** P. 6 • **Recommandations/Recommendations**
 P. 7 • **Axes/Shafts**
 P. 8 • **Passation des commandes/Order procedure**



CB 8

Implantation sur circuit imprimé
vue suivant F
PCB layout seen from F



Codes standards
 Standards codes



Grille
 Grid

Grille N°

	1	2	4	8	1	2	4	8
1					•	•	•	•
2	•					•	•	•
3		•					•	•
4	•	•						•
5			•		•	•		•
6	•		•			•		•
7		•	•		•			•
8	•	•	•					•
9				•	•	•	•	
10	•			•		•	•	

	A	B	C	D	E	F	G	H
1								
2								
3								
4								
5								
6								
7								
8								
9								
10								

11		•		•	•			•
12	•	•		•				•

11								
12								

13			•	•	•	•		
14	•		•	•	•	•		
15		•	•	•	•			
16	•	•	•	•				

13								
14								
15								
16								

	1	2	4	2	1	2	4	2
1					•	•	•	•
2	•					•	•	•
3		•					•	•
4	•							•
5			•		•	•		•
6	•	•			•			•
7			•	•	•			•
8	•		•	•	•			•
9		•	•	•	•			
10	•	•	•	•				

	1	2	2	4	1	2	2	4
1					•	•	•	•
2	•					•	•	•
3		•			•		•	•
4	•		•			•		•
5			•		•			•
6	•	•			•			•
7		•	•	•	•			•
8	•		•	•	•			•
9		•	•	•	•			
10	•	•	•	•				

►► Pour commander
To order to

Nom du produit
 Name..... **CB 8**

Ecart angulaire
 Index angle..... **X**

Butée à positions ou sans butée 0
 Stop plate with..... positions or without stop plate 0..... **X**

Code ou grille spéciale N°.....
 Code or special grill N°..... **X**

Avec fixation sur panneau F ou sans S
 Panel fixing with F or without S..... **X**

Etanche E ou normal N
 Sealed E or standard N..... **X**

Client / Customer:

N° de plan ou référence / Design N° or reference:

Désignation / Designation:

N°