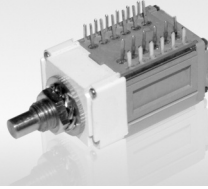
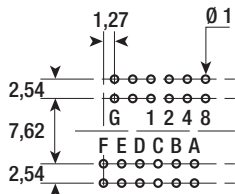


CB 12



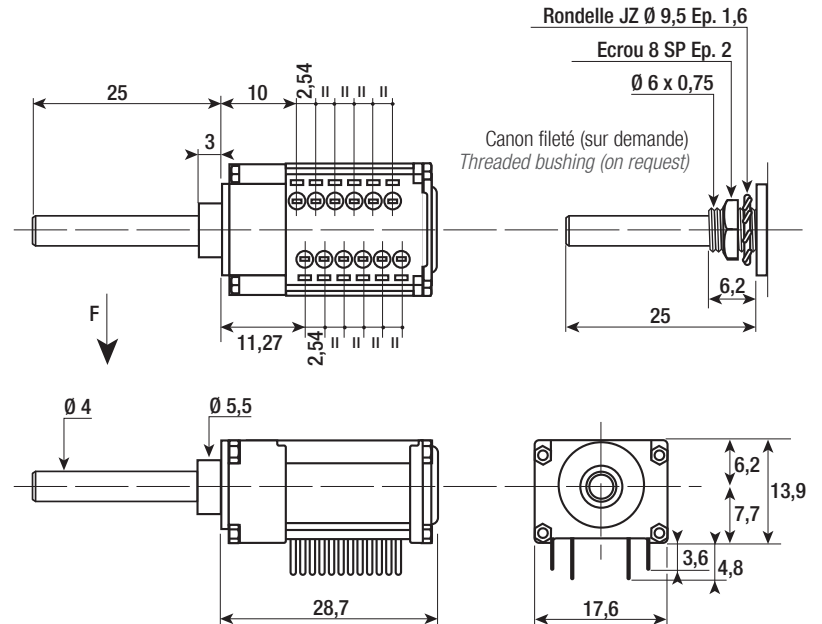
Implantation sur circuit imprimé
 vue suivant F
PCB layout seen from F



Codes standards
 Standards codes



Grille
 Grid



	A	B	C	D	E	F	G	1	2	4	8
1	•	•	•	•	•	•					
2		•	•					•			
3	•	•		•	•		•		•		
4	•	•	•			•		•	•		
5		•	•			•	•			•	
6	•		•	•		•	•	•		•	
7	•		•	•	•	•			•	•	
8	•	•	•					•	•	•	
9	•	•	•	•	•	•					•
10	•	•	•	•		•	•	•			•

Grille N°

	A	B	C	D	E	F	G	H	I	J	K	L
1												
2												
3												
4												
5												
6												
7												
8												
9												
10												

11												
12												

13												
14												
15												
16												

Pour commander
To order to

- Nom du produit**
 Name..... **CB 12**
- Ecart angulaire**
 Index angle..... **X**
- Butée à positions ou sans butée 0**
 Stop plate with..... positions or without stop plate 0..... **X**
- Code ou grille spéciale N°.....**
 Code or special grill N°..... **X**
- Avec fixation sur panneau F ou sans S**
 Panel fixing with F or without S..... **X**
- Étanche E ou normal N**
 Sealed E or standard N..... **X**