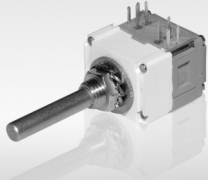
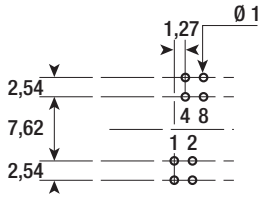


CB 4



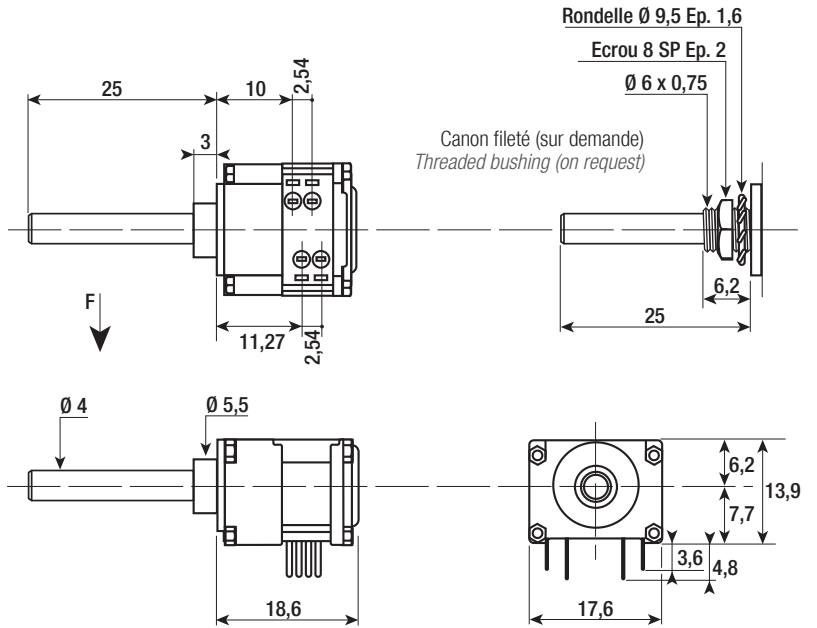
**Implantation sur circuit imprimé
vue suivant F**
PCB layout seen from F



Codes standards
Standards codes



Grille
Grid



	1	2	4	2
1				
2	•			
3		•		
4	•	•		
5			•	
6	•	•		•
7			•	•
8	•		•	•
9		•	•	•
10	•	•	•	•

	1	2	2	4
1				
2	•			
3		•		
4	•		•	
5		•	•	
6	•			•
7		•	•	
8	•		•	•
9		•	•	•
10	•	•	•	•

	1	2	4	2
1	•	•	•	•
2		•	•	•
3	•		•	•
4			•	•
5	•	•		•
6		•		
7	•	•		
8		•		
9	•			
10				

	1	2	2	4
1	•	•	•	•
2		•	•	•
3	•		•	•
4		•		•
5	•			•
6		•	•	
7	•		•	
8		•		
9	•			
10				

	1	2	4	8
1				
2	•			
3		•		
4	•	•		
5			•	
6	•		•	
7		•	•	
8	•	•	•	
9		•	•	•
10	•		•	

	1	2	4	8
1	•	•	•	•
2		•	•	•
3	•		•	•
4			•	•
5	•	•		•
6		•	•	
7	•		•	•
8		•		•
9	•	•	•	
10		•	•	

Grille N°.....

	A	B	C	D
1				
2				
3				
4				
5				
6				
7				
8				
9				
10				

11	•		•	
12	•	•	•	

11	•	•		
12		•		

11				
12				

13			•	•
14	•		•	•
15		•	•	•
16	•	•	•	•

13	•	•		
14		•		
15	•			
16				

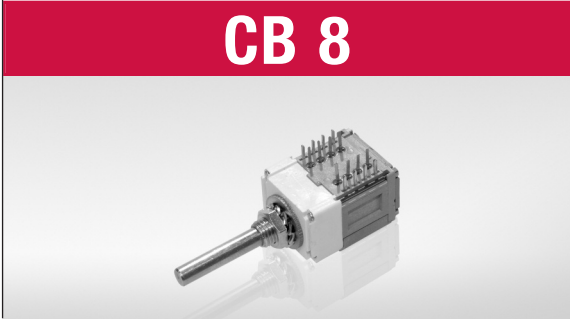
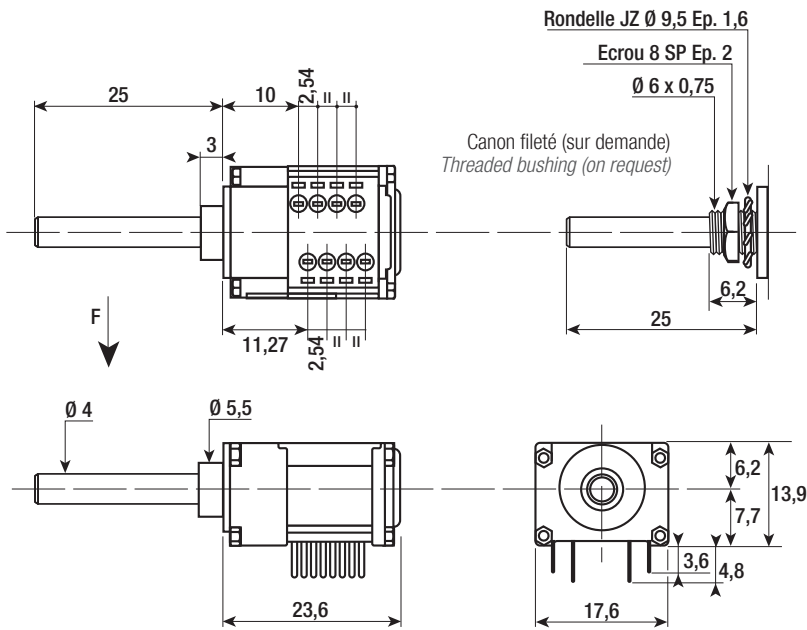
13				
14				
15				
16				

**Pour commander
To order to**

- Nom du produit
Name..... **CB 4**
- Ecart angulaire
Index angle..... **X**
- Butée à positions ou sans butée 0
Stop plate with..... positions or without stop plate 0..... **X**
- Code ou grille spéciale N°.....
Code or special grill N°..... **X**
- Avec fixation sur panneau F ou sans S
Panel fixing with F or without S..... **X**
- Etanche E ou normal N
Sealed E or standard N..... **X**

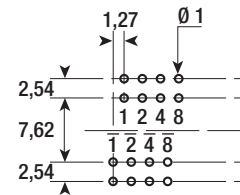
Commutateurs rotatifs *Rotary switches*

- Voir/See** P. 6 • **Recommandations/Recommendations**
 P. 7 • **Axes/Shfts**
 P. 8 • **Passation des commandes/Order procedure**



CB 8

Implantation sur circuit imprimé
vue suivant F
PCB layout seen from F



Codes standards
 Standards codes



Grille
 Grid

Grille N°

	1	2	4	8	1	2	4	8
1					•	•	•	•
2	•					•	•	•
3		•					•	•
4	•	•					•	•
5			•		•	•		•
6	•		•			•		•
7		•	•		•			•
8	•	•	•					•
9				•	•	•	•	
10	•			•		•	•	

	A	B	C	D	E	F	G	H
1								
2								
3								
4								
5								
6								
7								
8								
9								
10								

11		•		•	•			•
12	•	•		•				•

11								
12								

13			•	•	•	•		
14	•		•	•	•	•		
15		•	•	•	•			
16	•	•	•	•				

13								
14								
15								
16								

	1	2	4	2	1	2	4	2
1					•	•	•	•
2	•					•	•	•
3		•					•	•
4	•						•	•
5			•		•	•		•
6	•	•				•		•
7			•		•	•		•
8	•		•		•			•
9		•	•		•	•	•	
10	•	•	•					

	1	2	2	4	1	2	2	4
1					•	•	•	•
2	•					•	•	•
3		•					•	•
4	•		•				•	•
5			•		•	•		•
6	•	•				•		•
7			•		•	•		•
8	•		•		•			•
9		•	•		•	•	•	
10	•	•	•					

►► Pour commander
To order to

Nom du produit
 Name..... **CB 8**

Ecart angulaire
 Index angle..... **X**

Butée à positions ou sans butée 0
 Stop plate with..... positions or without stop plate 0..... **X**

Code ou grille spéciale N°.....
 Code or special grill N°..... **X**

Avec fixation sur panneau F ou sans S
 Panel fixing with F or without S..... **X**

Etanche E ou normal N
 Sealed E or standard N..... **X**

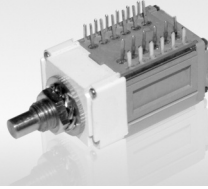
Client / Customer:

N° de plan ou référence / Design N° or reference:

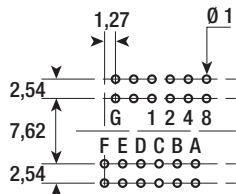
Désignation / Designation:

N°

CB 12



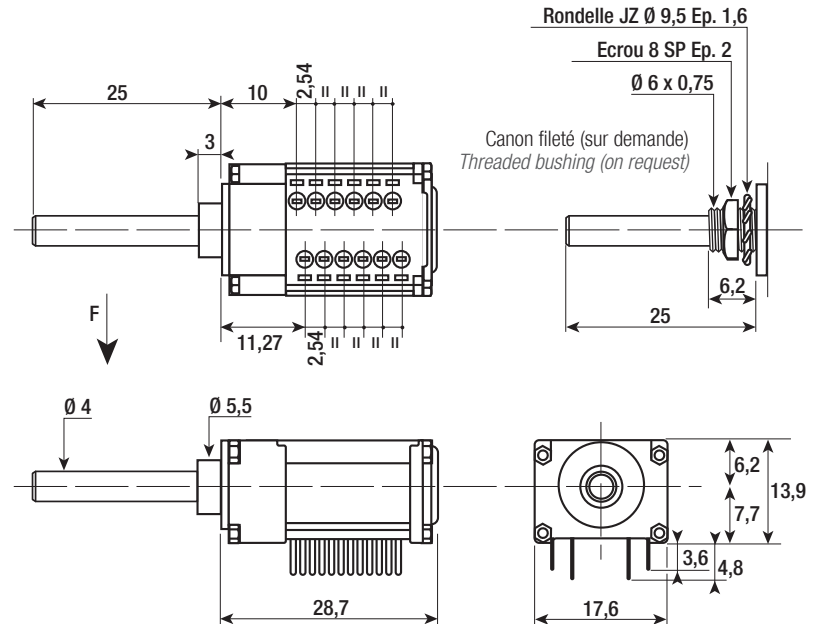
Implantation sur circuit imprimé
vue suivant F
PCB layout seen from F



Codes standards
Standards codes



Grille
Grid



- Voir/See**
- P. 6 • **Recommandations/Recommendations**
 - P. 7 • **Axes/Shfts**
 - P. 8 • **Passation des commandes/Order procedure**

	A	B	C	D	E	F	G	1	2	4	8
1	•	•	•	•	•	•					
2		•	•					•			
3	•	•		•	•		•		•		
4	•	•	•			•		•	•		
5		•	•			•	•			•	
6	•		•	•		•	•	•		•	
7	•		•	•	•	•			•	•	
8	•	•	•					•	•	•	
9	•	•	•	•	•	•					•
10	•	•	•	•		•	•	•			•

Grille N°

	A	B	C	D	E	F	G	H	I	J	K	L
1												
2												
3												
4												
5												
6												
7												
8												
9												
10												

11												
12												

13												
14												
15												
16												

Pour commander
To order to

- Nom du produit**
Name..... **CB 12**
- Ecart angulaire**
Index angle..... **X**
- Butée à positions ou sans butée 0**
Stop plate with..... positions or without stop plate 0..... **X**
- Code ou grille spéciale N°.....**
Code or special grill N°..... **X**
- Avec fixation sur panneau F ou sans S**
Panel fixing with F or without S..... **X**
- Etanche E ou normal N**
Sealed E or standard N..... **X**