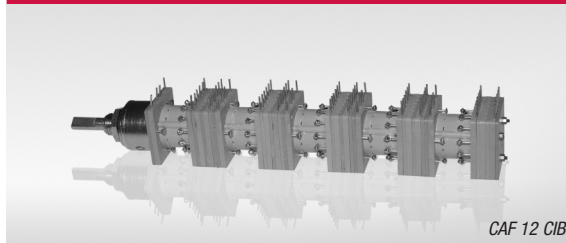


Voir/See P. 6 • **Recommandations/Recommendations**
P. 7 • **Axes/Shafts**
P. 8 • **Passation des commandes/Order procedure**

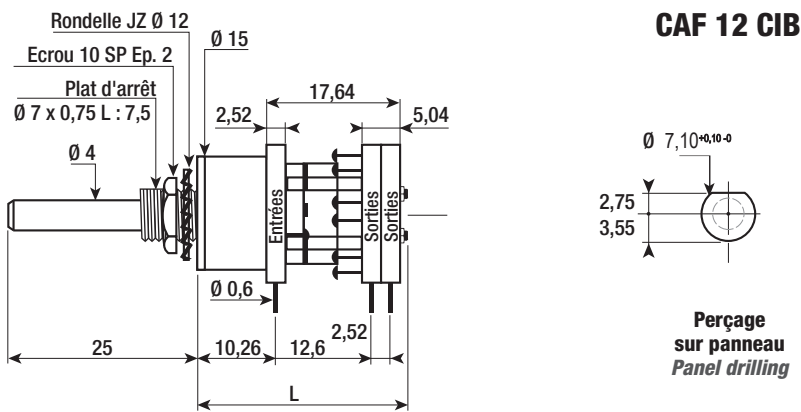
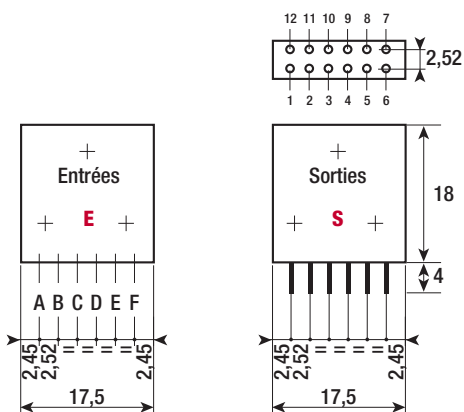
Le modèle CAF 12 C1 existe en 2 versions

- **CAF 12 CIB** : sorties sur une seule face avec utilisation intégrale de toutes les positions (de 1 circuit - 12 positions à 6 circuits - 2 positions).
- **CAF 12 CID** : sorties sur une seule face en combinaisons américaines (1 circuit - 11 positions à 4 circuits - 2 positions).
- Les cotes L d'empilage du modèle D sont légèrement inférieures à celles du modèle B. Au cas où l'entraxe de 2,52 mm sur les rangées de picots serait jugé insuffisant, on peut adjoindre une cale permettant d'obtenir un entraxe de 5,04 mm. Dans ce cas, il faudrait rajouter autant de fois 2,52 à la longueur L, qu'il y aurait d'empilages ou de galettes supplémentaires. Les butées ne sont ni réglables, ni retirables. Bien spécifier à la commande le nombre de positions utilisées ou sans butée.

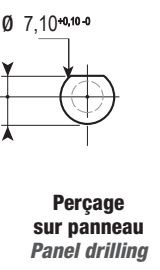
CAF 12 CIB



CAF 12 CIB



CAF 12 CIB



Perçage sur panneau
Panel drilling

Galettes • CAF 12 CIB Wafers • CAF 12 CIB

L totale ± 0,5		Couple moyen ± 30% Kg.cm Mean Torque ± 30% Kg.cm	Masse ± 5 g Weight
Nb de galettes Nb of wafers	L		
1	28	1,5	21
2	46	1,8	28
3	63,5	2	35
4	81,5	3	42
5	99	-	-
6	116,5	-	-

Caractéristiques générales General characteristics

Angle entre deux positions • Angle between two positions	60° - 30°
Diamètre de l'axe de commande • Shaft diameter	4 mm
Diamètre et pas des tiges filetées • Tie rod diameter	1 x 0,25
Diamètre et pas de la douille centrale • Central bush diameter	7 x 0,75
Épaisseur maximum de serrage • Maximum panel thickness	3,5 mm
Joint d'étanchéité IP65	sur demande
Sealing joints IP65	on request
Isolant : D.A.P. et Noryl	
Insulation material: D.A.P. and Noryl	

Repères des entrées et des sorties • CAF 12 CIB Guide to inputs and outputs • CAF 12 CIB

Montage / Assembly	E : Entrée/Input	S : Sortie/Output
1 circuit • 12 positions	A	1 à 12
2 circuits • 6 positions	A	1 à 6
	F	7 à 12
3 circuits • 4 positions	A	1 à 4
	E	5 à 8
	D	9 à 12
	A	1 à 3
4 circuits • 3 positions	D	4 à 6
	F	7 à 9
	C	10 à 12
	A	1 et 2
6 circuits • 2 positions	C	3 et 4
	E	5 et 6
	F	7 et 8
	D	9 et 10
	B	11 et 12

Contacts en argent massif titré • Solid silver contacts

Contacts dorés G sur demande
Gold plated contacts on request

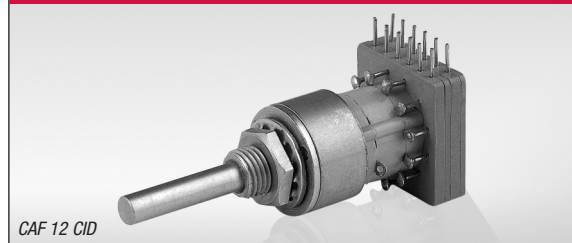
Températures maximales d'utilisation • Maximum use temperatures: -55° + 85°

Voir/See P. 6 • **Recommandations/Recommendations**
P. 7 • **Axes/Shafts**
P. 8 • **Passation des commandes/Order procedure**

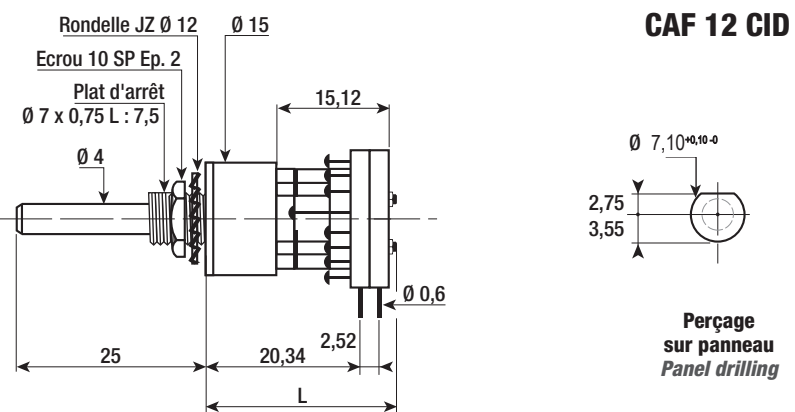
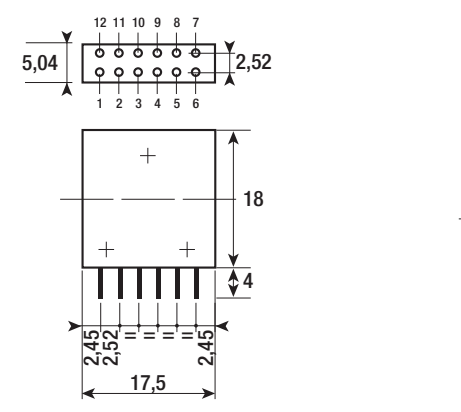
This model is available in two versions

- **CAF 12 CIB**: outputs on a single face with utilisation of all positions (from 1 pole - 12 positions to 6 poles - 2 positions).
- **CAF 12 CID**: outputs on a single face in American combination (1 pole - 11 positions to 4 poles - 2 positions).
- The stacking dimensions L of model D are slightly less than those of model B. If the interaxial distance of 2,52 mm between the rows of soldering pins should be considered insufficient, a spacer can be added permitting distances of 5,04 mm to be obtained. In this case it would be necessary to add to the length L as many times 2,52 mm as there are additional wafers stacked. The stop pins are not adjustable.

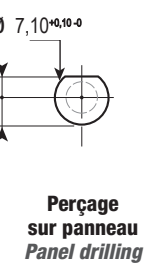
CAF 12 CID



CAF 12 CID



CAF 12 CID



Perçage sur panneau
Panel drilling

Galettes • CAF 12 CID Wafers • CAF 12 CID

L totale ± 0,5		Couple moyen ± 30% Kg.cm Mean Torque ± 30% Kg.cm	Masse ± 5 g Weight
Nb de galettes Nb of wafers	L		
1	25,5	1,5	20
2	41	1,8	25
3	56	2	30
4	71	3	35
5	86,5	-	-
6	101,5	-	-

Caractéristiques électriques Electrical characteristics

Tension maximale Maximum voltage	150 V
Intensité maximale coupure - passage Maximum current with cut - not cut	0,3 A - 1,5 A
Puissance maximale de coupure Switch rating	25 W
Résistance de contact Contact resistance	< 10 mΩ
Avec ou sans court circuit de passage Shorting or non-shorting contacts	

Repères des entrées et des sorties • CAF 12 CID Guide to inputs and outputs • CAF 12 CID

Montage / Assembly	E : Entrée/Input	S : Sortie/Output
1 circuit • 11 positions	1	2 à 12
2 circuits • 5 positions	1	2 à 6
	7	8 à 12
3 circuits • 3 positions	1	2 à 4
	5	6 à 8
	9	10 à 12
4 circuits • 2 positions	1	2 et 3
	4	5 et 6
	7	8 et 9
	10	11 et 12

Tension de claquage (Vcc) Dielectric strength (Vdc)

Entre 2 picots consécutifs • Between two adjacent pins	1000
Entre entrées et sorties • Between commons and terminals	1000
Entre picots et masse • Between pins and ground	1000

Résistance d'isolement Insulation resistance

Entre 2 picots consécutifs • Between two adjacent pins	≥ 3.10 ⁹ MΩ
Entre picots et masse • Between pins and ground	≥ 3.10 ⁹ MΩ
Résistance des butées • Resistance of stop	5 kg.cm