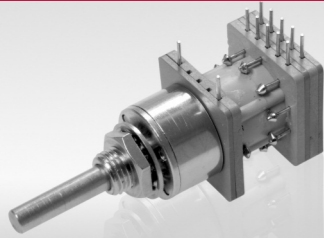


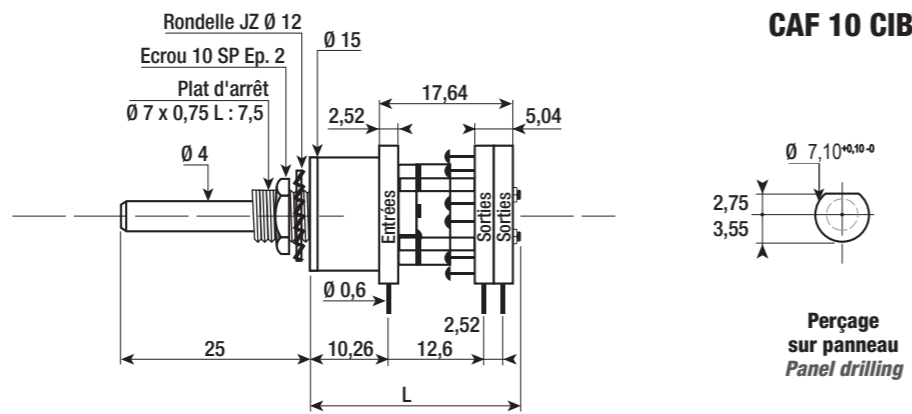
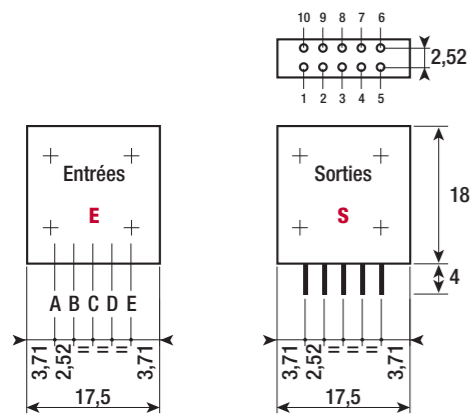
Voir/See P. 6 • **Recommandations/Recommendations**
 P. 7 • **Axes/Shafts**
 P. 8 • **Passation des commandes/Order procedure**

Voir/See P. 6 • **Recommandations/Recommendations**
 P. 7 • **Axes/Shafts**
 P. 8 • **Passation des commandes/Order procedure**

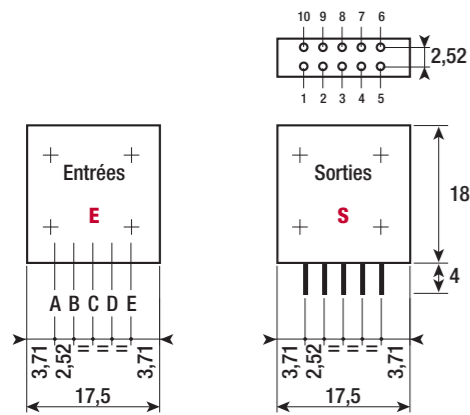
CAF 10 CIB



CAF 10 CIB



CAF 10 CIB



Repères des entrées et des sorties • CAF 10 CIB Guide to inputs and outputs • CAF 10 CIB

Montage / Assembly	E : Entrée/Input	S : Sortie/Output
1 circuit • 10 positions	A	1 à 10
2 circuits • 5 positions	A	1 à 5
	E	6 à 10
5 circuits • 2 positions	A	1 à 2
	C	3 à 4
	E	5 à 6
	D	7 à 8
	B	9 à 10

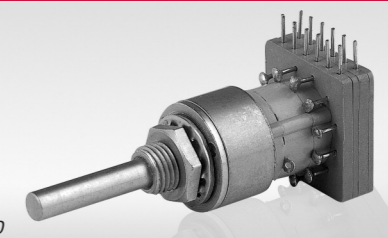
Le modèle CAF 10 CI existe en 2 versions

- CAF 10 CIB : sorties sur une seule face avec utilisation intégrale de toutes les positions (de 1 circuit - 10 positions à 5 circuits - 2 positions).
- CAF 10 CID : sorties sur une seule face en combinaisons américaines (1 circuit - 9 positions et 2 circuits - 4 positions).
- Les cotes L d'empilage du modèle D sont légèrement inférieures à celles du modèle B. Au cas où l'entraxe de 2,52 mm sur les rangées de picots serait jugé insuffisant, on peut adjoindre une cale permettant d'obtenir un entraxe de 5,04 mm. Dans ce cas, il faudrait rajouter autant de fois 2,52 à la longueur L, qu'il y aurait d'empilages ou de galettes supplémentaires. Les butées ne sont ni réglables, ni retirables. Bien spécifier à la commande le nombre de positions utilisées ou sans butée.

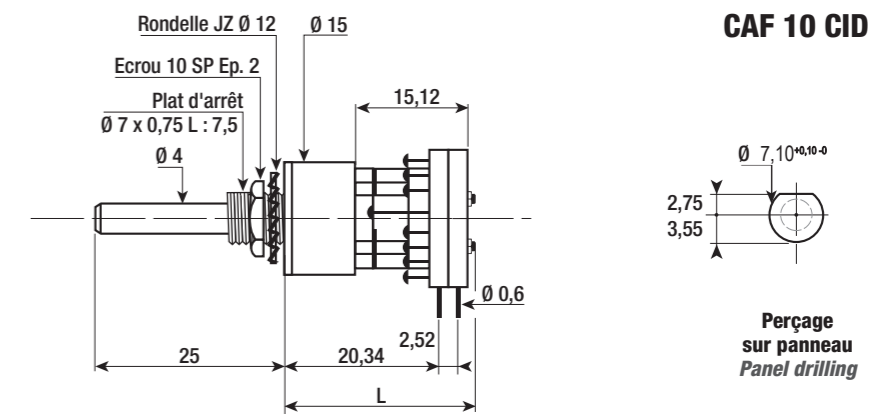
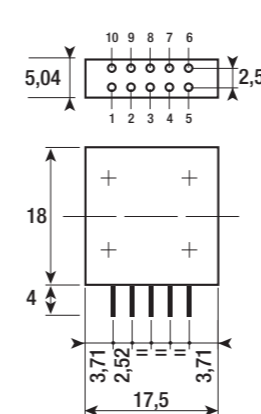
This model is available in two versions

- CAF 10 CIB: outputs on a single face with utilisation of all positions (from 1 pole - 10 positions to 5 poles - 2 positions).
- CAF 10 CID: outputs on a single face in American combination (1 pole - 9 positions to 2 poles - 4 positions).
- The stacking dimensions L of model D are slightly less than those of model B. If the interaxial distance of 2,52 mm between the rows of soldering pins should be considered insufficient, a spacer can be added permitting distances of 5,04 mm to be obtained. In this case it would be necessary to add to the length L as many times 2,52 mm as there are additional wafers stacked. The stop pins are not adjustable.

CAF 10 CID



CAF 10 CID



CAF 10 CID

Repères des entrées et des sorties • CAF 10 CID Guide to inputs and outputs • CAF 10 CID

Montage / Assembly	E : Entrée/Input	S : Sortie/Output
1 circuit • 9 positions	1	2 à 10
2 circuits • 4 positions	1	2 à 5
	6	7 à 10

Caractéristiques générales General characteristics

Angle entre deux positions • Angle between two positions	36°
Diamètre de l'axe de commande • Shaft diameter	4 mm
Diamètre et pas des tiges filetées • Tie rod diameter	1 x 0,25
Diamètre et pas de la douille centrale • Central bush diameter	7 x 0,75
Epaisseur maximum de serrage • Maximum panel thickness	3,5 mm
Joint d'étanchéité IP65	sur demande
Sealing joints IP65	on request
Isolant : D.A.P. et Noryl • Insulation : D.A.P. and Noryl	
Contacts en argent massif titré • Solid silver contacts	
Contacts dorés G	sur demande
Gold plated contacts	on request
Températures maximales d'utilisation • Maximum use temperatures	-55° + 85°

Caractéristiques électriques Electrical characteristics

Tension maximale • Maximum voltage	150 V
Intensité maximale coupure - passage • Maximum current with cut - not cut	0,3 A - 1,5 A
Puissance maximale de coupure • Switch rating	25 W

Galettes • CAF 10 CID Wafers • CAF 10 CID

Nb de galettes Nb of wafers	L totale ± 0,5		Couple moyen ± 30% Kg.cm Mean Torque ± 30% Kg.cm	Masse ± 5 g Weight
	L	L		
1	25,5	1,5	20	
2	41	1,8	25	
3	56	2	30	
4	71	3	35	
5	86,5	-	-	
6	101,5	-	-	

Résistance de contact • Contact resistance < 10 mΩ
 Avec ou sans court circuit de passage • Shorting or non-shorting contacts

Tension de claquage en Vcc Dielectric strength Vdc

Entre 2 picots consécutifs • Between two adjacent pins	1000
Entre entrées et sorties • Between commons and terminals	1000
Entre picots et masse • Between pins and ground	1000

Résistance d'isolement Insulation resistance

Entre 2 picots consécutifs • Between two adjacent pins	≥ 3.10 ⁹ MΩ
Entre picots et masse • Between pins and ground	≥ 3.10 ⁹ MΩ
Résistance des butées • Resistance of stop	5 kg.cm