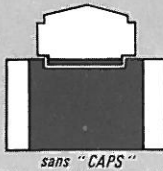


## Modèle haut-papillon

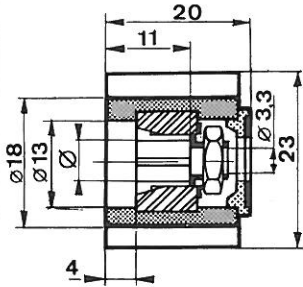
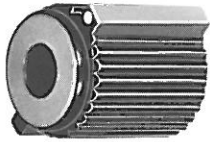
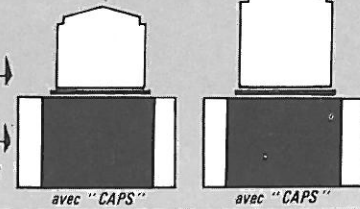
**BOUTON SUPÉRIEUR PLAT**  
Voir page 1

**BOUTON INFÉRIEUR haut**



**BOUTON SUPÉRIEUR**  
Voir catalogues  
n° 24 - 25 - 26 - 28

**BOUTON INFÉRIEUR haut**  
avec "CAPS" perforé,  
sauf pour le corps Ø 23  
sous un bouton Ø 18



**Fixation par pince**

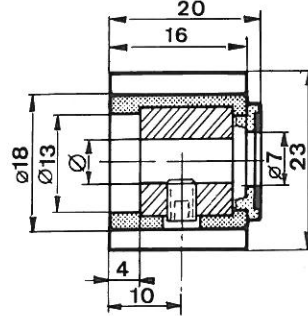
Ø REFERENCE

avec "CAPS"

6	350.54.69
1/4"	350.54.29

sans "CAPS"

6	340.54.60
1/4"	340.54.20



**Fixation par pince**

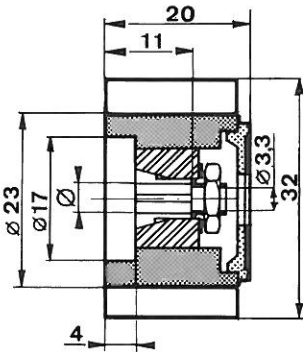
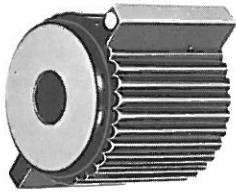
Ø REFERENCE

avec "CAPS"

6	150.54.69
1/4"	150.54.29

sans "CAPS"

6	140.54.60
1/4"	140.54.20



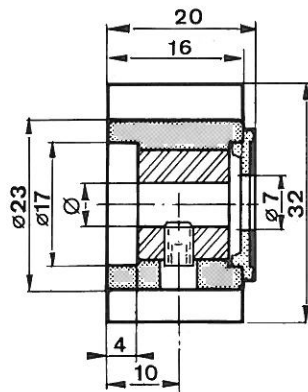
Ø REFERENCE

avec "CAPS"

6	350.55.69
1/4"	350.55.29

sans "CAPS"

6	340.55.60
1/4"	340.55.20



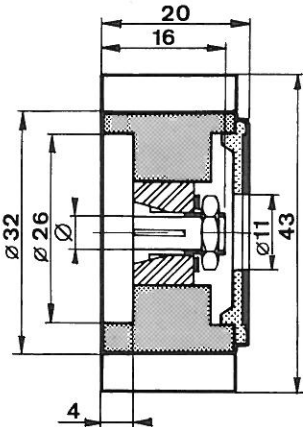
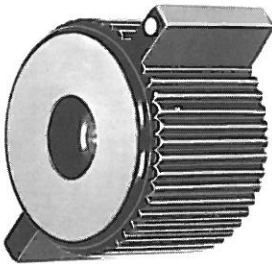
Ø REFERENCE

avec "CAPS"

6	150.55.69
10	150.55.09
1/4"	150.55.29
3/8"	150.55.99

sans "CAPS"

6	140.55.60
10	140.55.00
1/4"	140.55.20
3/8"	140.55.90



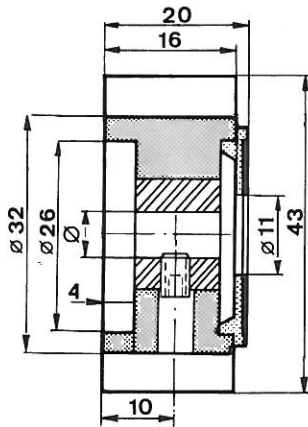
Ø REFERENCE

avec "CAPS"

6	350.56.69
1/4"	350.56.29

sans "CAPS"

6	340.56.60
1/4"	340.56.20



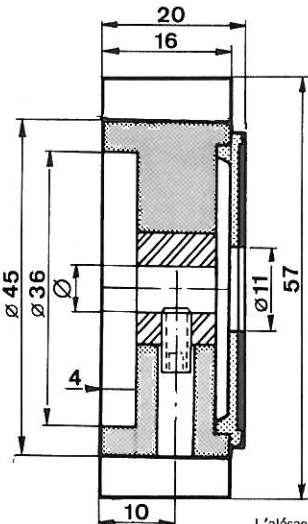
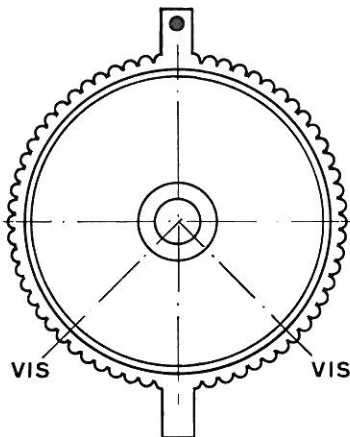
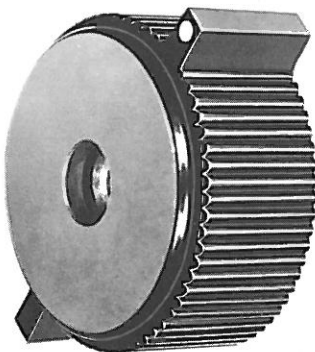
Ø REFERENCE

avec "CAPS"

6	150.56.69
10	150.56.09
1/4"	150.56.29
3/8"	150.56.99

sans "CAPS"

6	140.56.60
10	140.56.00
1/4"	140.56.20
3/8"	140.56.90



Ø REFERENCE

avec "CAPS"

6	150.57.69
10	150.57.09
1/4"	150.57.29
3/8"	150.57.99

L'alésage 8 peut être obtenu avec une bague de réduction 10/8