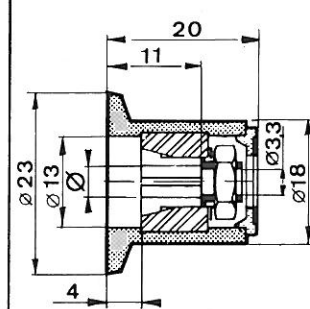
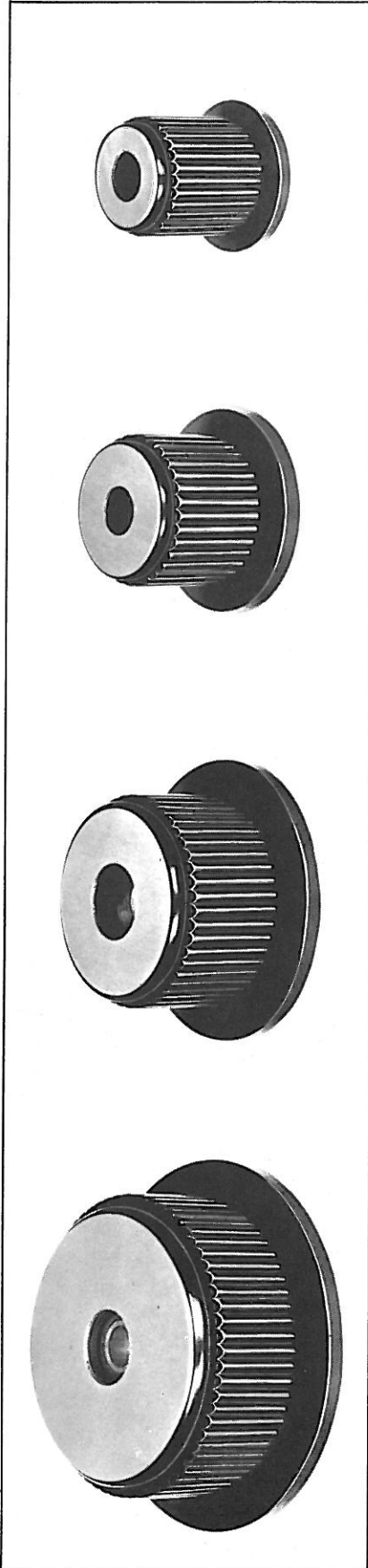
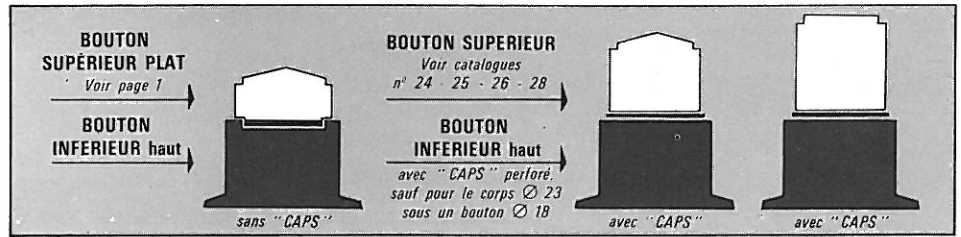
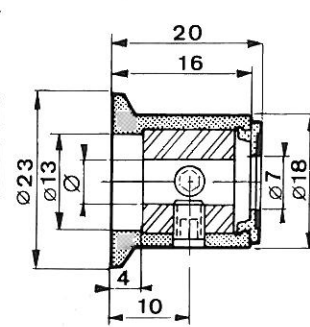


Modèle haut-jupe



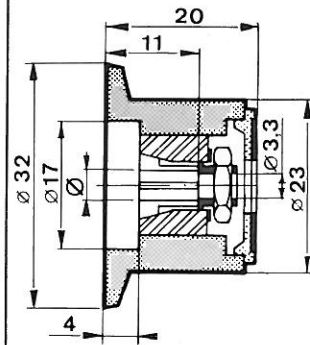
Fixation par pince

Ø	REFERENCE
6	avec "CAPS" 352-04-69
1/4"	352-04-29
6	sans "CAPS" 342-04-60
1/4"	342-04-20

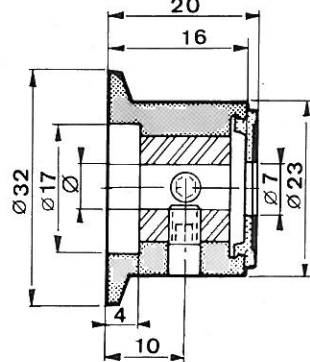


Fixation par vis

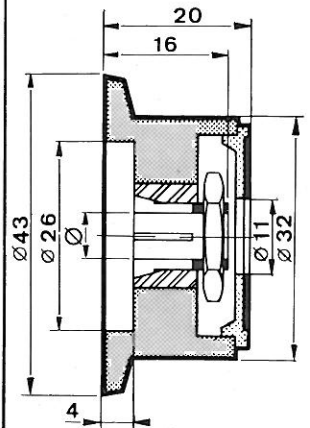
Ø	REFERENCE
6	avec "CAPS" 152-04-69
1/4"	152-04-29
6	sans "CAPS" 142-04-60
1/4"	142-04-20



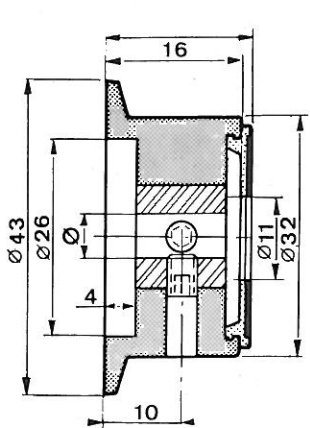
Ø	REFERENCE
6	avec "CAPS" 352-05-69
1/4"	352-05-29
6	sans "CAPS" 342-05-60
1/4"	342-05-20



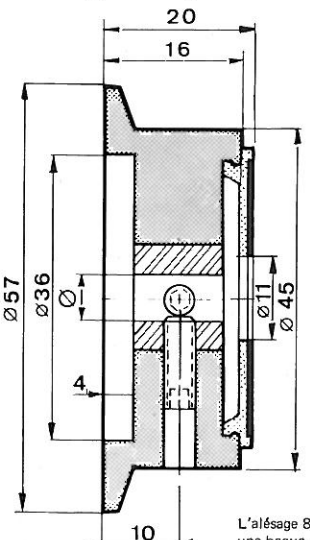
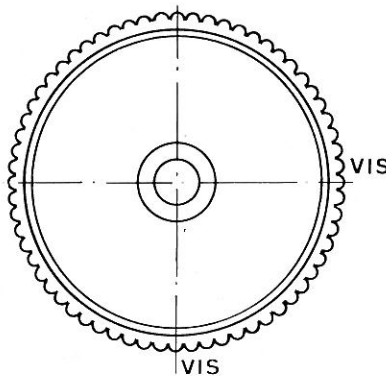
Ø	REFERENCE
6	avec "CAPS" 152-05-69
10	152-05-09
1/4"	152-05-29
3/8"	152-05-99
6	sans "CAPS" 142-05-60
10	142-05-00
1/4"	142-05-20
3/8"	142-05-90



Ø	REFERENCE
6	avec "CAPS" 352-06-69
1/4"	352-06-29
6	sans "CAPS" 342-06-60
1/4"	342-06-20



Ø	REFERENCE
6	avec "CAPS" 152-06-69
10	152-06-09
1/4"	152-06-29
3/8"	152-06-99
6	sans "CAPS" 142-06-60
10	142-06-00
1/4"	142-06-20
3/8"	142-06-90



Ø	REFERENCE
6	avec "CAPS" 152-07-69
10	152-07-09
1/4"	152-07-29
3/8"	152-07-99

L'alésage 8 peut être obtenu avec une bague de réduction 10/8