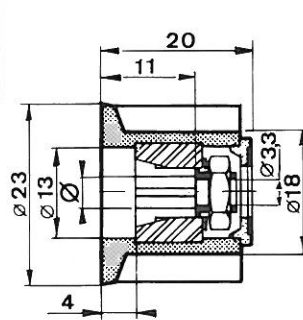
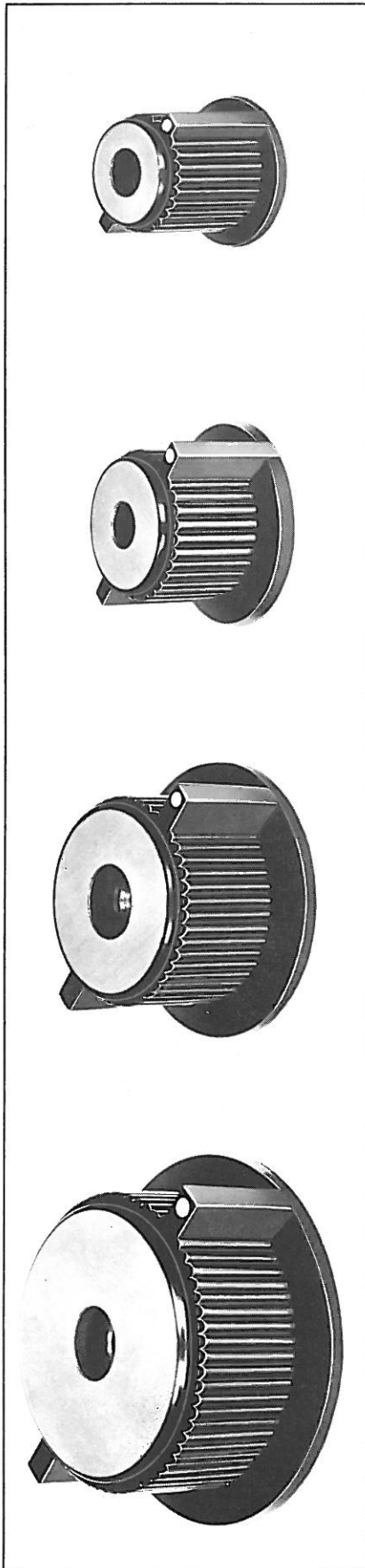
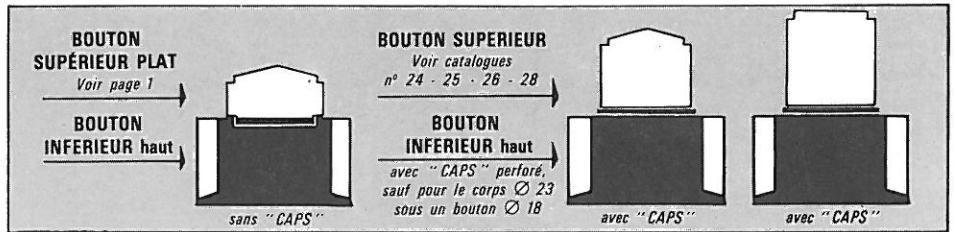
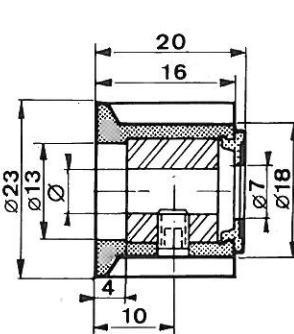


Modèle haut-jupe-papillon



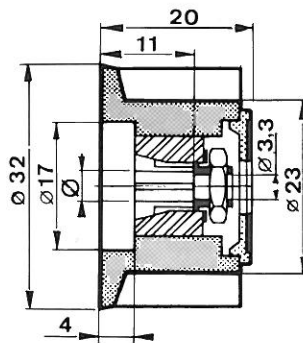
Fixation par pince

Ø	REFERENCE
avec "CAPS"	
6	352-54-69
1/4"	352-54-29
sans "CAPS"	
6	342-54-60
1/4"	342-54-20

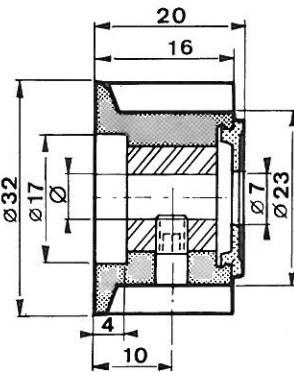


Fixation par vis

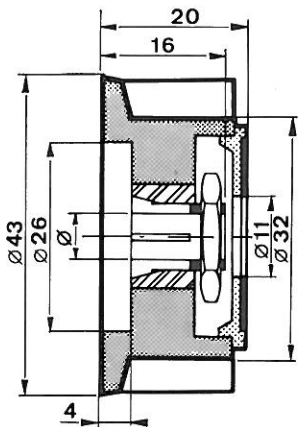
Ø	REFERENCE
avec "CAPS"	
6	152-54-69
1/4"	152-54-29
sans "CAPS"	
6	142-54-60
1/4"	142-54-20



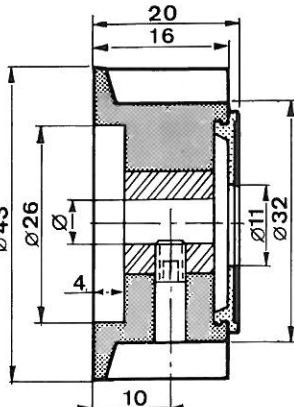
Ø	REFERENCE
avec "CAPS"	
6	352-55-69
1/4"	352-55-29
sans "CAPS"	
6	342-55-60
1/4"	342-55-20



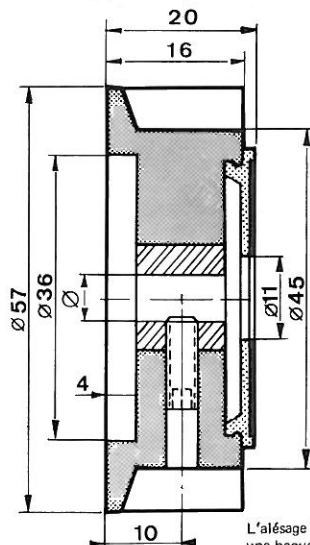
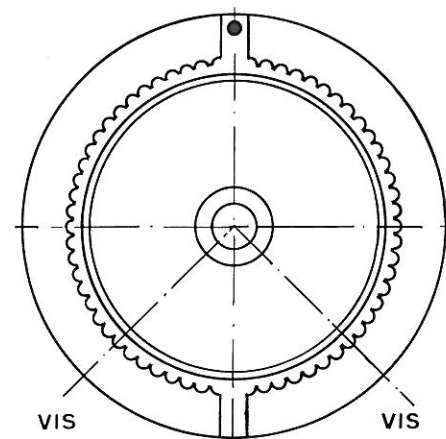
Ø	REFERENCE
avec "CAPS"	
6	152-55-69
10	152-55-09
1/4"	152-55-29
3/8"	152-55-99
sans "CAPS"	
6	142-55-60
10	142-55-00
1/4"	142-55-20
3/8"	142-55-90



Ø	REFERENCE
avec "CAPS"	
6	352-56-69
1/4"	352-56-29
sans "CAPS"	
6	342-56-60
1/4"	342-56-20



Ø	REFERENCE
avec "CAPS"	
6	152-56-69
10	152-56-09
1/4"	152-56-29
3/8"	152-56-99
sans "CAPS"	
6	142-56-60
10	142-56-00
1/4"	142-56-20
3/8"	142-56-90



Ø	REFERENCE
avec "CAPS"	
6	152-57-69
10	152-57-09
1/4"	152-57-29
3/8"	152-57-99

L'alésage 8 peut être obtenu avec une bague de réduction 10/8