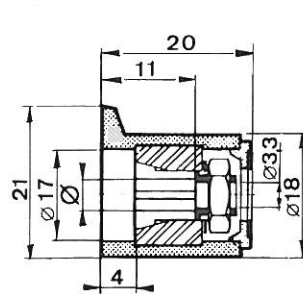
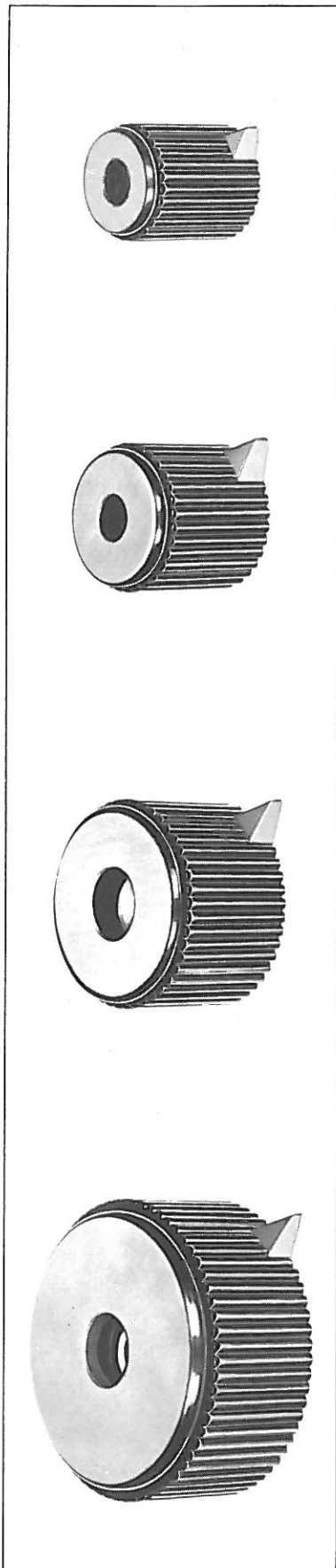
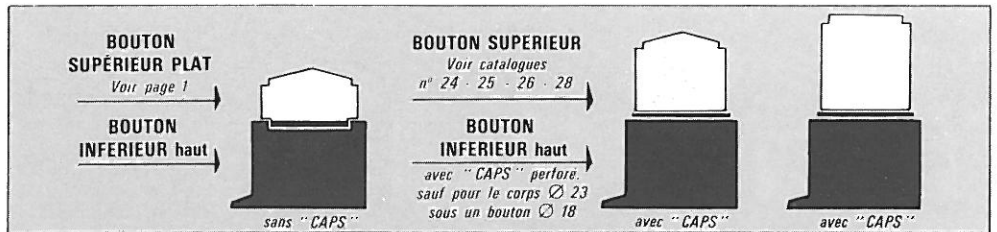


Modèle haut-flèche



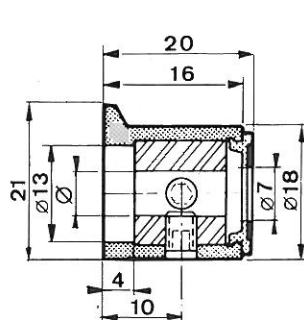
REFERENCE

avec "CAPS"

6	350.24.69
1/4"	350.24.29

sans "CAPS"

6	340.24.60
1/4"	340.24.20



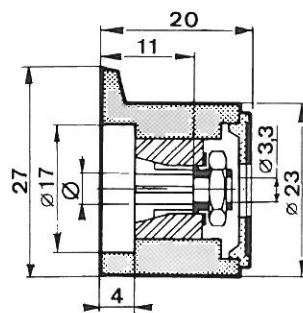
REFERENCE

avec "CAPS"

6	150.24.69
1/4"	150.24.29

sans "CAPS"

6	140.24.60
1/4"	140.24.20



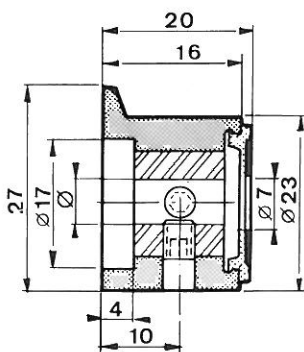
REFERENCE

avec "CAPS"

6	350.25.69
1/4"	350.25.29

sans "CAPS"

6	340.25.60
1/4"	340.25.20



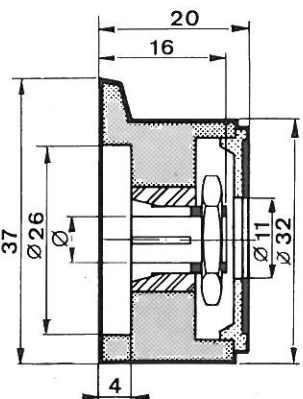
REFERENCE

avec "CAPS"

6	150.25.69
10	150.25.09
1/4"	150.25.29
3/8"	150.25.99

sans "CAPS"

6	140.25.60
10	140.25.00
1/4"	140.25.20
3/8"	140.25.90



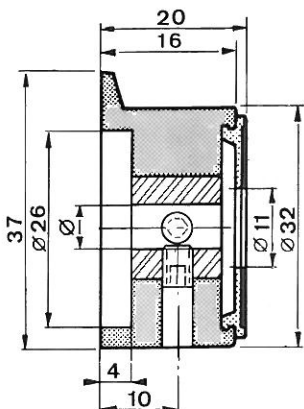
REFERENCE

avec "CAPS"

6	350.26.69
1/4"	350.26.29

sans "CAPS"

6	340.26.60
1/4"	340.26.20



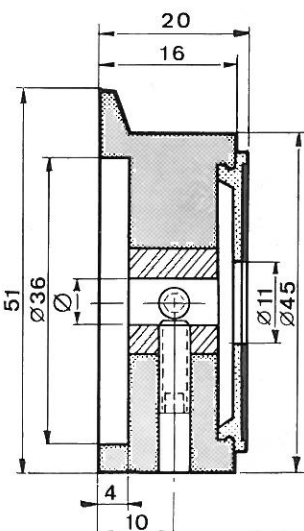
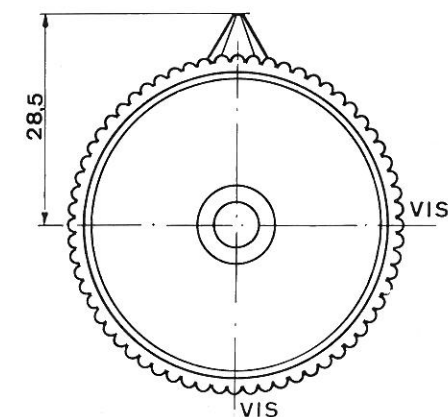
REFERENCE

avec "CAPS"

6	150.26.69
10	150.26.09
1/4"	150.26.29
3/8"	150.26.99

sans "CAPS"

6	140.26.60
10	140.26.00
1/4"	140.26.20
3/8"	140.26.90



REFERENCE

avec "CAPS"

6	150.27.69
10	150.27.09
1/4"	150.27.29
3/8"	150.27.99

L'alésage 8 peut être obtenu avec une bague de réduction 10/8