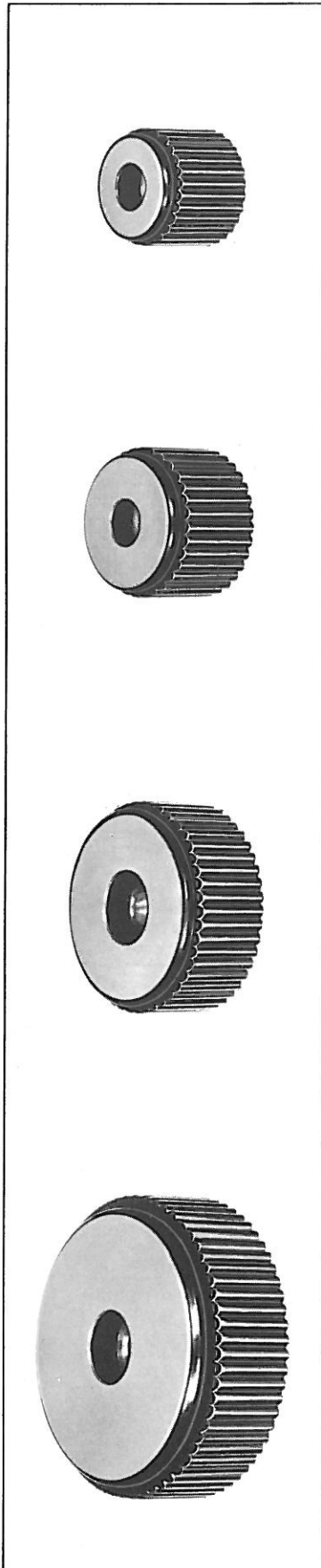
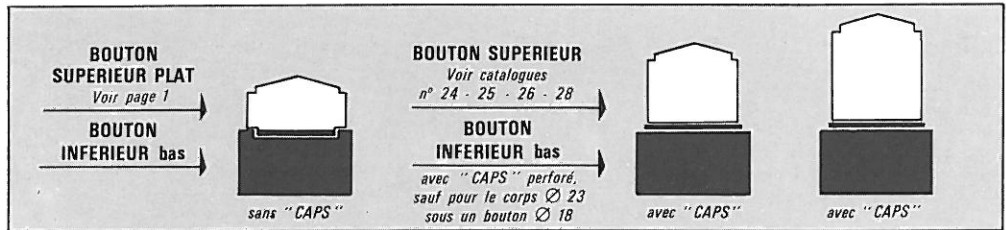
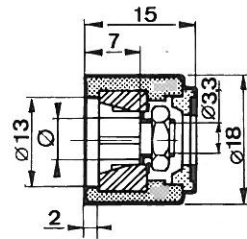


Modèle
bas-simple

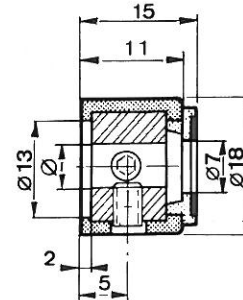


Fixation par pince



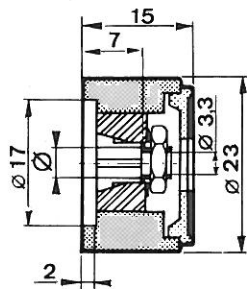
Ø	REFERENCE
	avec "CAPS"
6	351-04-69
1/4"	351-04-29
	sans "CAPS"
6	341-04-60
1/4"	341-04-20

Fixation par vis

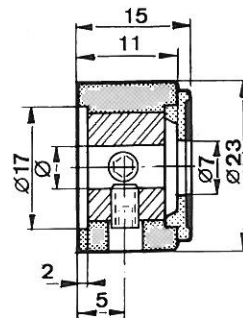


Ø	REFERENCE
	avec "CAPS"
6	151-04-69
1/4"	151-04-29
	sans "CAPS"
6	151-04-60
1/4"	141-04-20

141.04.60

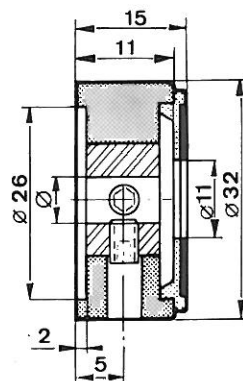
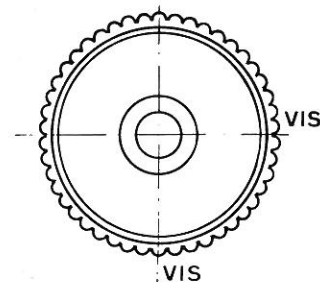


Ø	REFERENCE
	avec "CAPS"
6	351-05-69
1/4"	351-05-29
	sans "CAPS"
6	341-05-60
1/4"	341-05-20

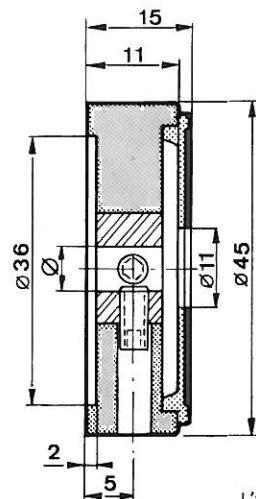
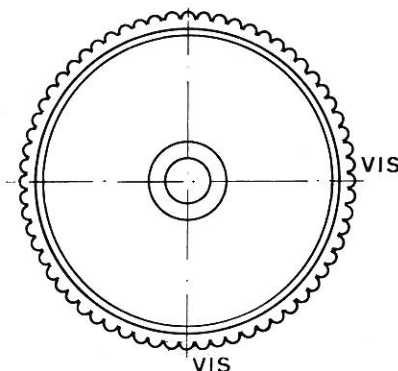


Ø	REFERENCE
	avec "CAPS"
6	151-05-69
10	151-05-09
1/4"	151-05-29
3/8"	151-05-99
	sans "CAPS"
6	141-05-60
10	141-05-00
1/4"	141-05-20
3/8"	141-05-90

A vis seulement



Ø	REFERENCE
	avec "CAPS"
6	151-06-69
10	151-06-09
1/4"	151-06-29
3/8"	151-06-99
	sans "CAPS"
6	141-06-60
10	141-06-00
1/4"	141-06-20
3/8"	141-06-90



Ø	REFERENCE
	avec "CAPS"
6	151-07-69
10	151-07-09
1/4"	151-07-29
3/8"	151-07-99

L'alésage 8 peut être obtenu avec une bague de réduction 10/8