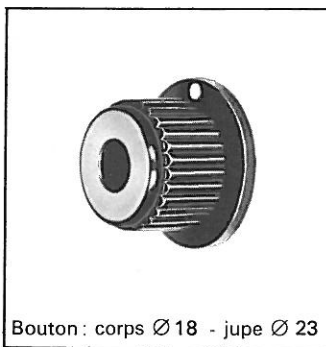


# Modèle bas-jupe à point

Voir les dessins cotés de la page précédente.

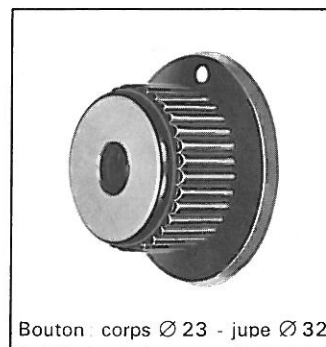


Fixation par pince

Ø REFERENCE	
avec "CAPS"	
6	353-14-69
1/4"	353-14-29
sans "CAPS"	
6	343-14-60
1/4"	343-14-20

Fixation par vis

Ø REFERENCE	
avec "CAPS"	
6	153-14-69
1/4"	153-14-29
sans "CAPS"	
6	143-14-60
1/4"	143-14-20



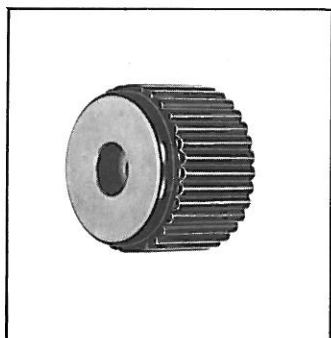
Fixation par pince

Ø REFERENCE	
avec "CAPS"	
6	353-15-69
1/4"	353-15-29
sans "CAPS"	
6	343-15-60
1/4"	343-15-20

Fixation par vis

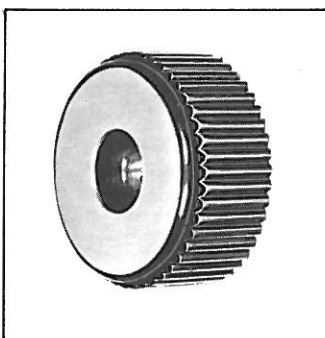
Ø REFERENCE	
avec "CAPS"	
6	153-15-69
10	153-15-09
1/4"	153-15-29
3/8"	153-15-99
sans "CAPS"	
6	143-15-60
10	143-15-60
1/4"	143-15-20
3/8"	143-15-90

# Modèle simple pour cadran



Fixation par vis

Ø REFERENCE	
avec "CAPS"	
6	151-95-69
1/4"	151-95-29
sans "CAPS"	
6	141-95-60
1/4"	141-95-20

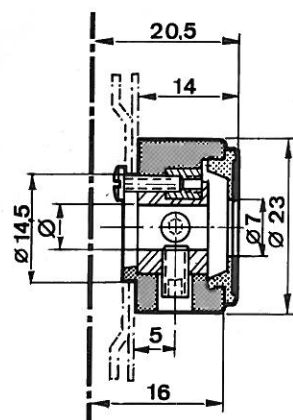


Fixation par vis

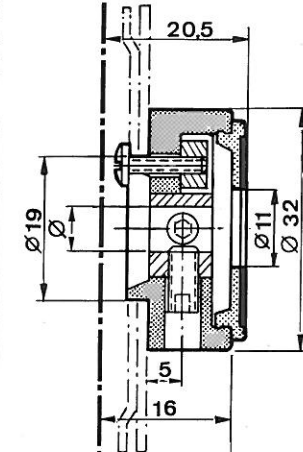
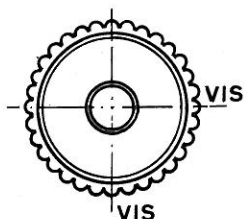
Ø REFERENCE	
avec "CAPS"	
6	151-96-69
10	151-96-09
1/4"	151-96-29
3/8"	151-96-99

Fixation par vis

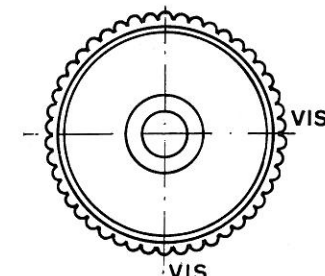
Ø REFERENCE	
sans "CAPS"	
6	141-96-60
10	141-96-00
1/4"	141-96-20
3/8"	141-96-90



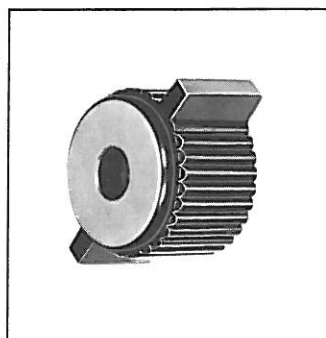
pour cadran, séries 91 et 92



pour cadran, série 93

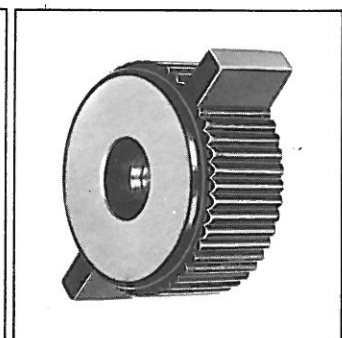


# Modèle papillon pour cadran



Fixation par vis

Ø REFERENCE	
avec "CAPS"	
6	151-75-69
1/4"	151-75-29
sans "CAPS"	
6	141-75-60
1/4"	141-75-20

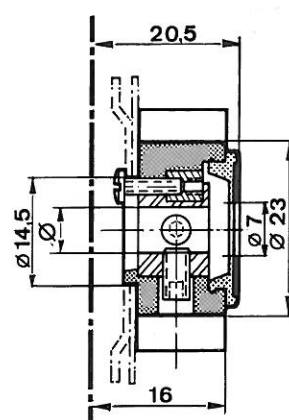


Fixation par vis

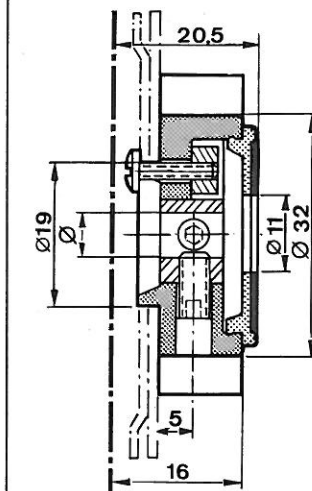
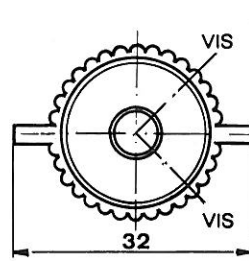
Ø REFERENCE	
avec "CAPS"	
6	151-76-69
10	151-76-09
1/4"	151-76-29
3/8"	151-76-99

Fixation par vis

Ø REFERENCE	
sans "CAPS"	
6	141-76-60
10	141-76-00
1/4"	141-76-20
3/8"	141-76-90



pour cadran, séries 91 et 92



pour cadran, série 93

