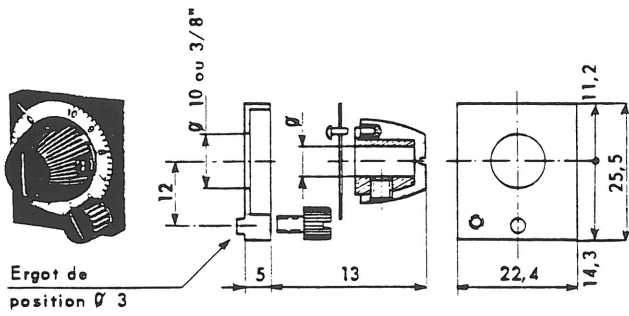


CADRANS de réglage avec blocage

MINIATURE



Ergot de position $\phi 3$



arc : 180°

ϕ	Référence
1/4	52-32-20
6	52-32-60



270°

ϕ	Référence
1/4	52-33-20
6	52-33-60



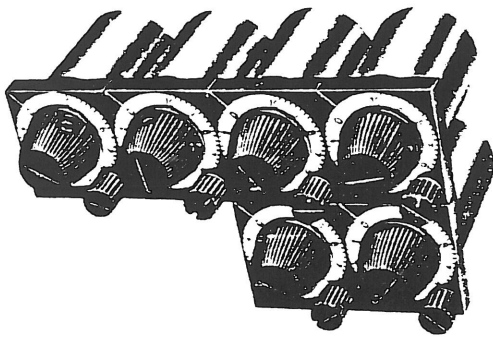
300°

ϕ	Référence
1/4	52-35-20
6	52-35-60

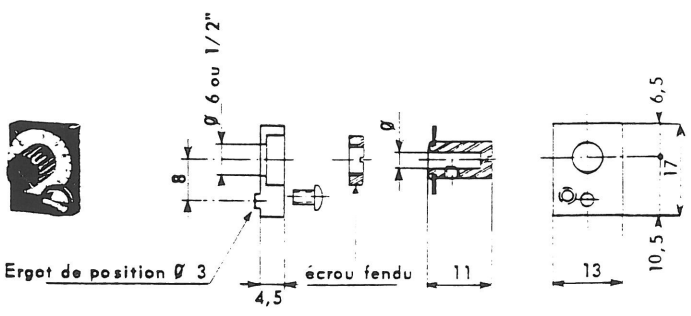
Ce cadran comporte une embase en nylon noir servant de support à une vis de blocage et à un repère de lecture.

L'embase se fixe à l'aide de l'écrou du potentiomètre. Un ergot $\phi 3$ mm à 12mm d'entr'axe assure le positionnement de cette embase.

Le cadran gradué est fixé sur le bouton par 3 vis. Il peut ainsi être positionné correctement si l'axe du potentiomètre comporte un plat.



SUBMINIATURE



Ergot de position $\phi 3$

écrou fendu



arc : 270°

ϕ	Référence
1/8	54-13-10
3	54-13-30



285°

ϕ	Référence
1/8	54-14-10
3	54-14-30



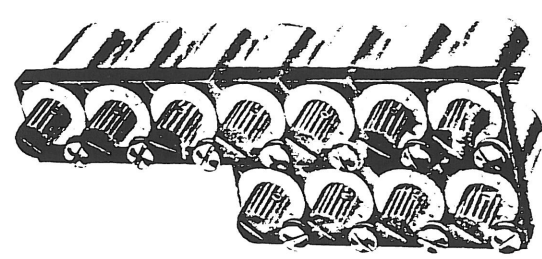
300°

ϕ	Référence
1/8	54-15-10
3	54-15-30

Ce cadran comporte une embase en nylon noir servant de support à une vis de blocage et à un repère de lecture.

L'embase se fixe sur la douille fileté du potentiomètre à l'aide d'un écrou à fente. Un ergot $\phi 3$ mm à 8mm d'entr'axe assure le positionnement de cette embase.

Avec chaque cadran est fourni un écrou à fente de $\phi 6$ pas 75 pour l'alésage 3 ou $\phi 1/4"$ 32 filets pour l'alésage $1/8"$. Il est prévu une clé pour ces écrous : réf. 59-00-06.



Utilisez de préférence les nouveaux modèles du catalogue N°29 page 6&7