

# MINI A 28

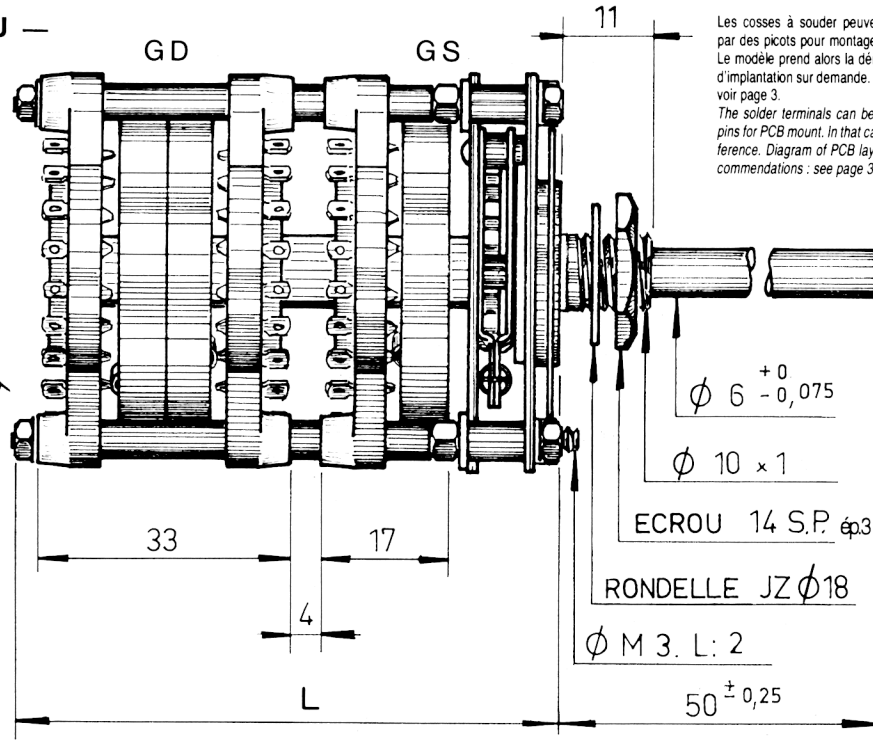
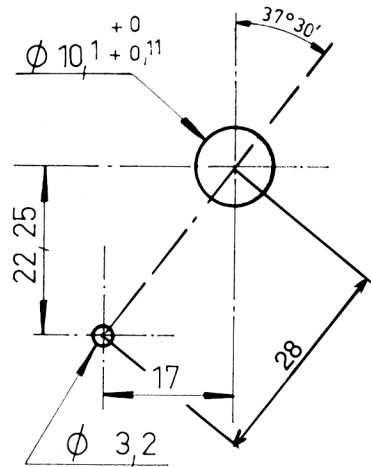


IEC ELECTRONIQUE  
3 Rue de l'industrie  
MC 98000 MONACO

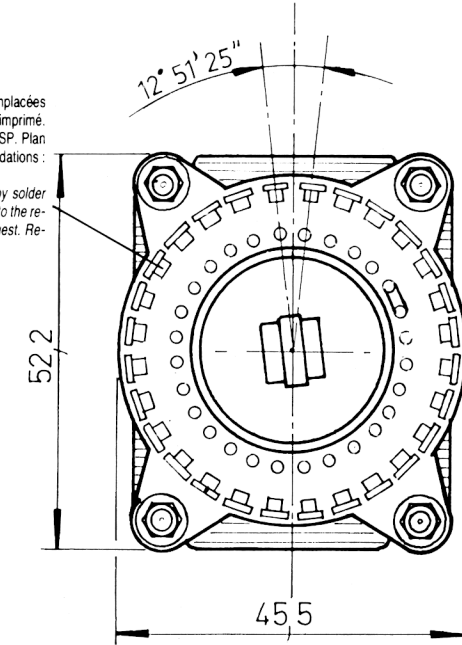
Tel +377 92 05 66 88  
Fax +377 92 05 77 26  
www.iec-monaco.com  
iec@iec-monaco.com

COMMUTATEURS ROTATIFS  
PROFESSIONNELS  
INDUSTRIAL ROTARY SWITCH

— PERÇAGE SUR PANNEAU —  
— PANEL DRILLING —



Les cosses à souder peuvent être remplacées par des picots pour montage en circuit imprimé. Le modèle prend alors la dénomination SP. Plan d'implantation sur demande. Recommandations : voir page 3.  
The solder terminals can be replaced by solder pins for PCB mount. In that case add SP to the reference. Diagram of PCB layout on request. Recommendations : see page 3.



## CARACTERISTIQUES GENERALES — GENERAL CHARACTERISTICS

Angle entre 2 positions Angle between two positions	12° 51' 25° 42' 51° 25'
Epaisseur maximum de serrage de la douille Max. panel thickness	6
Joint d'étanchéité Sealing joints (on request)	Sur Demande
Résistance en chaleur sèche °C Max. operating temp. - dry heat °C	+ 85
Résistance en froid sec °C Min. operating temp. - dry cold °C	- 55
Isolant : alkyde Insulation : alkyd	
Contacts en argent massif titré Switches with solid silver contacts	
Tension max. (volts) Max. voltage (volts)	200

Intensité max. (ampère) Max. current (Amp)	1 - 5
Puissance maximale de coupure en watts Max. breaking power (watts)	80
Résistance de contact en ohm Contact resistance	≤ 0,01
<b>Tension de claquage en V.C.C.</b> Dielectric strength in volts D.C. :	
Entre lames sans C.C.P. Between non shorting contacts	3900
Entre lames et circuits Between contacts and pole-pieces	3500
Entre lames circuits et masse Between contacts, pole-pieces and ground	3500
Résistance d'isolement Mégohms Insulation Resistance Megohms :	
Entre 2 lames consécutives Between two adjacent contacts	≥ 3.10 <sup>6</sup>
Entre pièces de contact et masse Between contacts and ground	≥ 2.10 <sup>6</sup>

Capacité entre pièces de contact Capacity between contacts and ground pF	
Schéma Diagram 1	1,6
Schéma Diagram 2	5,2
Schéma Diagram 3	2
Diamètre du trou de câblage en mm Diameter of Cable Hole in mm	
Sur les lames In contact blades	1,5
Sur les entrées de circuit In pole-pieces	1,7

