

**COMMUTATEUR
ROTATIF
PROFESSIONNEL**



IEC ELECTRONIQUE
3 Rue de l'industrie
MC 98000 MONACO

Tel +377 92 05 66 88
Fax +377 92 05 77 26
www.iec-monaco.com
iec@iec-monaco.com

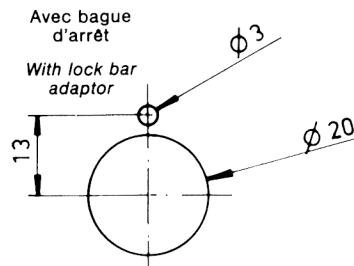
CSM 12
A COMMANDE PAR CLÉ

**CARACTÉRISTIQUES GÉNÉRALES
GENERAL CHARACTERISTICS**

2 galettes maximum. - 2 wafers maximum.
Couple de serrage sur panneau : 25 kg cm maximum
Mounting torque : 25 kg cm max.
Épaisseur maximum de panneau : 8
Maximum thickness of panel 8 mm
Durée de vie 100.000 commutations
Lifetime 100.000 turns
Nombre d'insertions et d'extraction de clé possible 20.000
Possible insertions and extraction of the key 20.000 times
Matériaux plastiques employés : Noryl pour le corps
Alkyde pour la galette.
Plastic materials used : Noryl for the body
Alkyd for the wafer.
Contact en argent massif titré (doré sur demande).
Contacts from solid pure silver (gold plated on request).
Résistance des butées 10 kg. cm
End stop strength 10 kg. cm
Ø des trous de câblage 1,3
Terminal holes for wiring 1,3 mm
livré avec 2 clés - Delivered with two keys.
Masse : environ 33 g. pour 1 galette. - Weight : About 33 g. (1,16 oz) with 1 wafer.

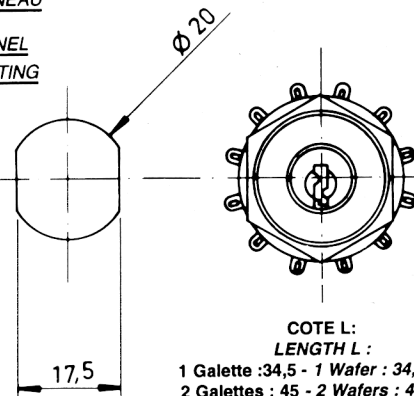
**CARACTÉRISTIQUES ÉLECTRIQUES
ELECTRICAL CHARACTERISTICS**

Ecart angulaire 30° : de 1 circuit 12 positions à 6 circuits 2 positions par galette.
Index angle 30° : 1 circuit 12 positions to - 6 circuits 2 positions per wafer.
Ecart angulaire 60° : de 1 circuit 6 positions à - 4 circuits 2 positions par galette.
Index angle 60° : 1 circuit 6 positions to - 4 circuits 2 positions per wafer.
Ecart angulaire 90° : de 1 circuit 4 positions à - 3 circuits 2 positions par galette.
Index angle 90° : 1 circuit 4 positions to - 3 circuits 2 positions per wafer.
Tension de coupure maxi 100 Vcc
Cut-off voltage max 100 VDC
Intensité de coupure maxi 0,5 A
Cut-off current max 0,5 A
Tension de passage maxi 300 Vcc
Change-over voltage max 300 VDC
Intensité de passage maxi 2 A
Change-over current max 2 A
Résistance de contact < 10 m Ω
Contact resistance < 10 m Ω
Tension de claquage entre lames et circuits 2000 Vcc
Dielectric strength between terminals and circuits 2000 VDC
Résistance d'isolement entre lames et circuits > 1.10⁵ MΩ
Insulation resistance between terminals and circuits > 1.10⁵ MΩ
Tg de l'angle de perte à 1 MHz < 300.10⁻⁴
Tangent of loss angle @ 1 MHz < 300.10⁻⁴
Capacité entre pièces de contacts < 3 pF
Capacity between contacts < 3 pF
Avec ou sans court-circuit de passage d'une position sur l'autre.
With or without shorting contacts between positions (make before break).



PERÇAGES
PANNEAU

PANEL
CUTTING



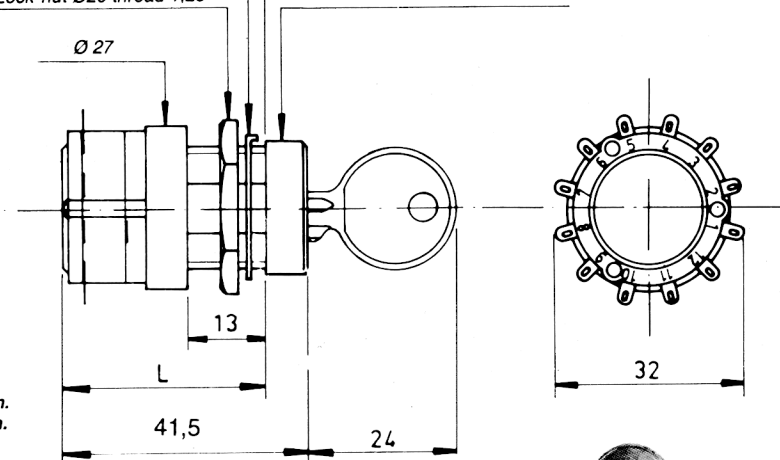
COTE L:
LENGTH L :
1 Galette : 34,5 - 1 Wafer : 34,5 mm.
2 Galettes : 45 - 2 Wafers : 45 mm.

Face avant du panneau
Front panel

Bague d'arrêt Ø24 EP : 1
Lock bar adaptor Ø24
Thickness : 1mm.

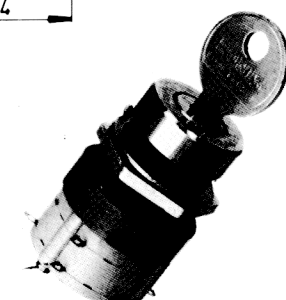
Contre-écrou Ø20 × 1,25
25S.P Ep : 3
Lock-nut Ø20 thread 1,25

Bague-écrou Ø22. Ep. 7
Nut grubmet Ø22 mm
thickness 7.



Clé représentée en position 1
(position extrême gauche)

Key presented in pos 1
(pos. extreme left)



Le CSM 12 est un commutateur rotatif à commande par clé. La fixation est assurée par une bague-écrou plus un contre écrou. Ecart angulaire entre deux positions : 30°, 60° ou 90°.
Maximum de positions :
- 12 à 30° sans butée ou 10 à 30° butée de 2 à 10.
- 6 à 60° sans butée ou 5 à 60° butée de 2 à 5.
- 4 à 90° avec ou sans butée de 2 à 4.
En 60° et 90°, retraits de clé possibles sur toutes les positions. En 30°, retraits de clé possibles sur les positions 1, 3, 5, 7, 9, 11.
IMPORTANT : Pour un écart angulaire de 30°, un retrait de clé ne peut se faire sur deux positions consécutives, angle minimum entre deux retraits : 60°. De même pour une position de retrait de clé donnée, celui-ci se fera obligatoirement dans la position symétrique.
The CSM 12 is a rotary switch actuated by a key. The panel mounting is assured by a round nut and a lock-nut. Index angle between two positions : 30°, 60° or 90°.
Maximum positions :
- 12 at 30° without stop or 10 at 30° which can be stopped between 2 - 10.
- 6 at 60° without stop or 5 at 60° which can be stopped between 2 - 5.
- 4 at 90° with or without stop between 2 - 4.
At 60° and 90° the key can be withdrawn in all positions. At 30° the key can be withdrawn in positions 1, 3, 5, 7, 9 and 11.
IMPORTANT : For an index angle of 30° the key cannot be withdrawn from two consecutive positions, the minimum angle between two withdrawals : 60°. The same applies for a given withdrawal position, this can only be done again in a symmetrical position.

PASSATION DES COMMANDES - ORDER PROCEDURE

Ex.	CSM 12	30°	5	1	0	2	CC	Clé retirable en pos. (à préciser)
								Key to be withdrawn in pos. (to be specified)
								Court-circuit au passage (à préciser éventuellement)
								Make before break (to be specified)
								Nombre total de circuits (1 à 12)
								Total number of circuits (1-12)
								Code interne IEC : 0
								Internal IEC code : 0