

CLT 5

A COMMANDE PAR CLÉ



IEC ELECTRONIQUE
3 Rue de l'industrie
MC 98000 MONACO

Tel +377 92 05 66 88
Fax +377 92 05 77 26
www.iec-monaco.com
iec@iec-monaco.com

COMMUTATEUR
ROTATIF A CLÉ
KEY ROTARY SWITCH

Caractéristiques générales

- Commande par clé :
 - La clé REG permet la distribution des positions : 0 et 1.
 - La clé X permet la distribution des positions : 0.1 et 2.
 - La clé SUP permet la distribution des positions : 9.0.1.2 et 3
- Clé retirable en position 0 et 1.
- Corps en matière plastique moulée, couleur noire.
- Circuit imprimé en verre époxy, doré.
- Contact en bronze doré.
- Clés en acier nickelé.
- Fixation par 2 vis autotaraudeuses (non fournies).
- Ø des trous de câblage : 1.
- Durée de vie : 20.000 manœuvres.
- Résistance des butées 10 kg.cm.
- Couple d'entraînement $\leq 1,5$ kg.cm.

Caractéristiques électriques

- Contact non court-circuitant.
- Tension de coupure maxi : 30 Vcc (charge résistive).
- Intensité de coupure maxi : 0,1 A (charge résistive).
- Résistance de contact $\leq 0,3\Omega$.
- Tension de claquage entre lames et circuits ≥ 500 Vcc.
- Tension de claquage entre la clé et les pièces de contacts ≥ 20 Kvcc.
- Résistance d'isolement entre lames et circuits ≥ 100 M Ω .

General characteristics

- Actuation by key :
 - The REG key allows distribution of positions 0 and 1.
 - The X key allows distribution of positions 0.1 and 2.
 - The SUP key allows distribution of positions 9.0.1.2 and 3.
- Key can be removed on positions 0 and 1.
- Body made of moulded plastic, colour black.
- Printed circuit made of gold plated epoxy glass.
- Gold plated bronze contact.
- Nickel plated steel keys.
- Attachment using 2 self-cutting screws (not supplied).
- Ø of the wiring holes : 1.
- Lifetime : 20,000 manœuvres.
- Resistance of the stops 10 kg.cm.
- Drive couple ≤ 1.5 kg.cm.

Electrical characteristics

- Non-short-circuiting contact.
- Maximum cut-off voltage : 30 Vdc (resistive load).
- Maximum cut-off intensity : 0.1 A (resistive load).
- Contact resistance $\leq 0.3 \Omega$.
- Rupture voltage between plates and circuits ≥ 500 Vcc.
- Rupture voltage between the key and the contact parts ≥ 20 kVdc.
- Insulation resistance between plates and circuits ≥ 100 M Ω .

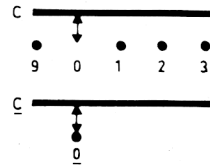
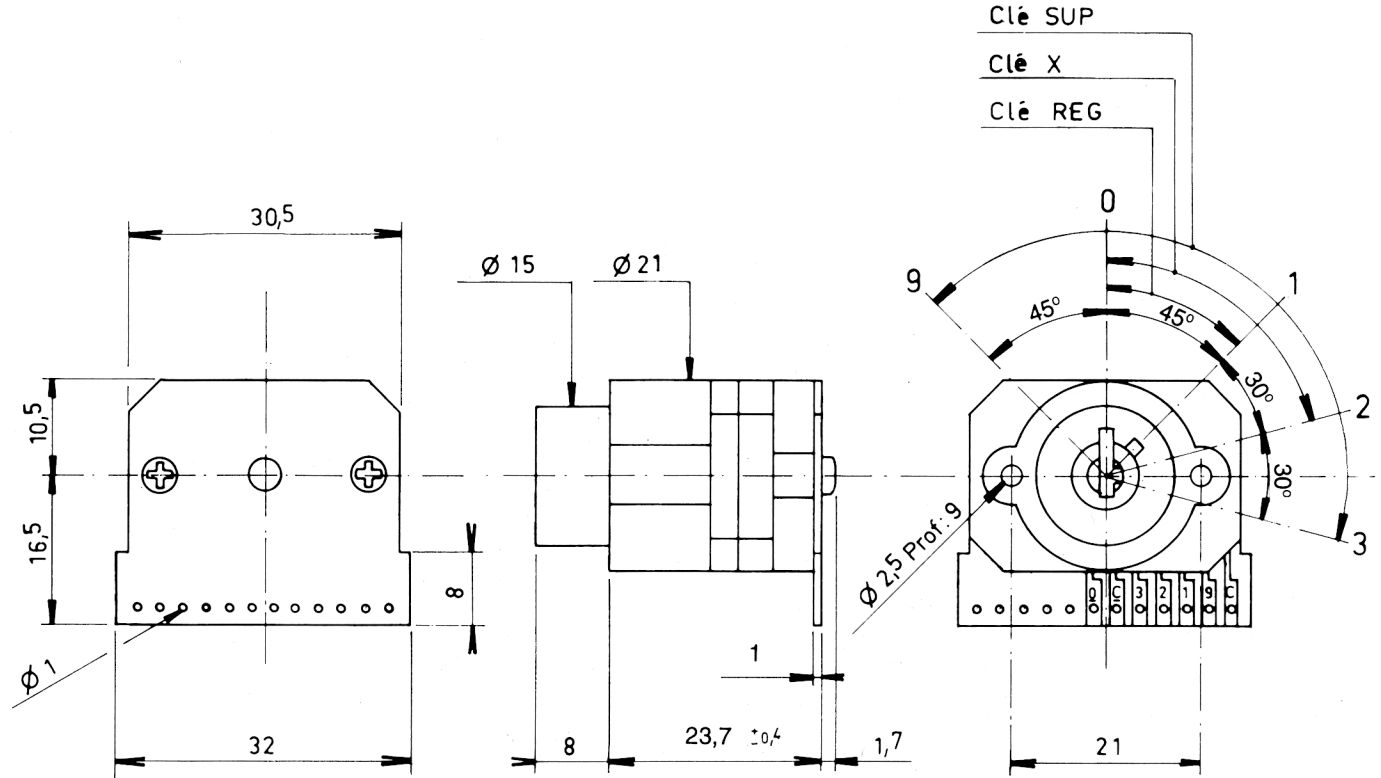


Schéma électrique
Electrical Diagram

IL EXISTE DE NOMBREUSES VERSIONS:

- Nombre de positions
- Nombre de clés
- Marquage de clés
- Retraits de clés
- Combinaisons électrique

MANY VERSIONS ARE AVAILABLE:

- Number of positions
- Number of keys
- Keys marking
- Keys removal
- Electrical combinations

