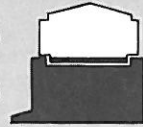


**Modèle  
bas-flèche**

**BOUTON  
SUPERIEUR PLAT**  
Voir page 1

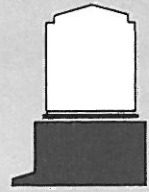


sans "CAPS"

**BOUTON SUPERIEUR**  
Voir catalogues  
n° 24 - 25 - 26 - 28



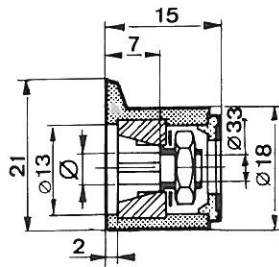
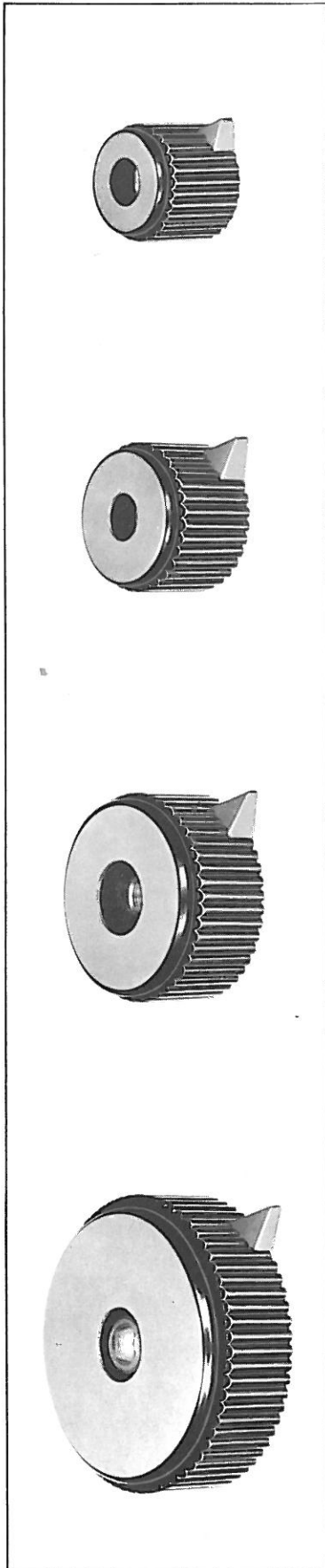
avec "CAPS"



avec "CAPS"

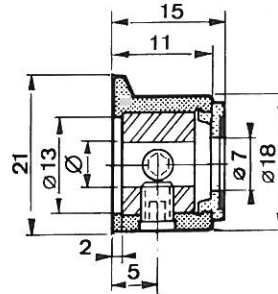
**BOUTON  
INFÉRIEUR bas**

**BOUTON  
INFÉRIEUR bas**  
avec "CAPS" perforé,  
sauf pour le corps Ø 23  
sous un bouton Ø 18



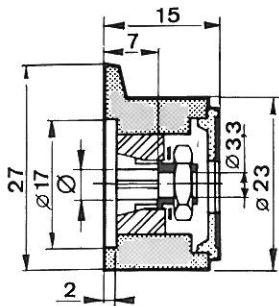
**Fixation par  
vis**

Ø	REFERENCE
	avec "CAPS"
6	351-24-69
1/4"	351-24-29
	sans "CAPS"
6	341-24-60
1/4"	341-24-20

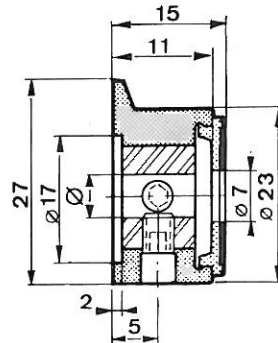


**Fixation par  
vis**

Ø	REFERENCE
	avec "CAPS"
6	151-24-69
1/4"	151-24-29
	sans "CAPS"
6	141-24-60
1/4"	141-24-20

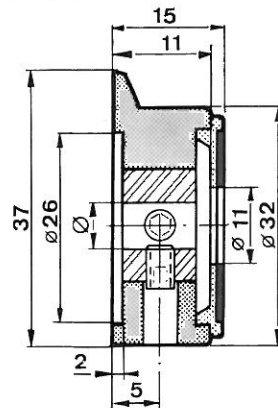
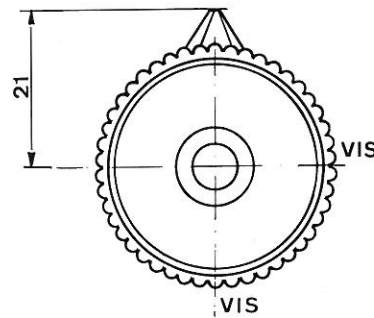


Ø	REFERENCE
	avec "CAPS"
6	351-25-69
1/4"	351-25-29
	sans "CAPS"
6	341-25-60
1/4"	341-25-20

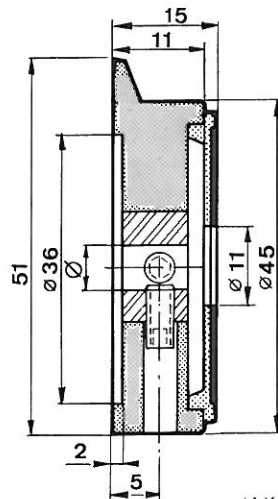
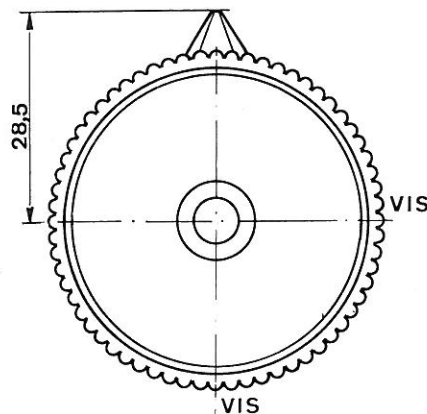


Ø	REFERENCE
	avec "CAPS"
6	151-25-69
10	151-25-09
1/4"	151-25-29
3/8"	151-25-99
	sans "CAPS"
6	141-25-60
10	141-25-00
1/4"	141-25-20
3/8"	141-25-90

**A vis seulement**



Ø	REFERENCE
	avec "CAPS"
6	151-26-69
10	151-26-09
1/4"	151-26-29
3/8"	151-26-99
	sans "CAPS"
6	141-26-60
10	141-26-00
1/4"	141-26-20
3/8"	141-26-90



Ø	REFERENCE
	avec "CAPS"
6	151-27-69
10	151-27-09
1/4"	151-27-29
3/8"	151-27-99

L'alésage 8 peut être obtenu avec une bague de réduction 10/8