

Bouton Haut jupe gravée caps metal

STÖCKLI

Pour les dimensions voir page
des boutons haut jupe



Bouton : corps Ø 23 - jupe Ø 32



Bouton : corps Ø 32 - jupe Ø 43

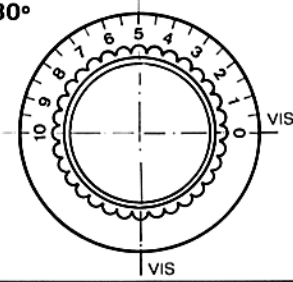
Fixation
par pince

Fixation
par vis

Fixation
par pince

Fixation
par vis

Arc 180°



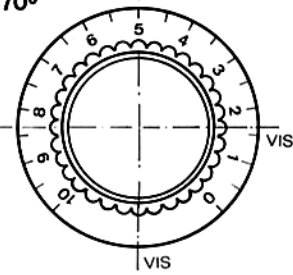
Ø	REFERENCE
3	318-65-39
4	318-65-49
5	318-65-59
6	318-65-69
1/8"	318-65-19
1/4"	318-65-29

Ø	REFERENCE
4	118-65-49
6	118-65-69
1/4"	118-65-29

Ø	REFERENCE
4	318-66-49
5	318-66-59
6	318-66-69
1/4"	318-66-29

Ø	REFERENCE
4	118-66-49
6	118-66-69
8	118-66-89
10	118-66-09
1/4"	118-66-29

Arc 270°



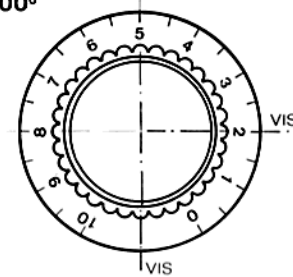
Ø	REFERENCE
3	318-75-39
4	318-75-49
5	318-75-59
6	318-75-69
1/8"	318-75-19
1/4"	318-75-29

Ø	REFERENCE
4	118-75-49
6	118-75-69
1/4"	118-75-29

Ø	REFERENCE
4	318-76-49
5	318-76-59
6	318-76-69
1/4"	318-76-29

Ø	REFERENCE
4	118-76-49
6	118-76-69
8	118-76-89
10	118-76-09
1/4"	118-76-29

Arc 300°



Ø	REFERENCE
3	318-85-39
4	318-85-49
5	318-85-59
6	318-85-69
1/8"	318-85-19
1/4"	318-85-29

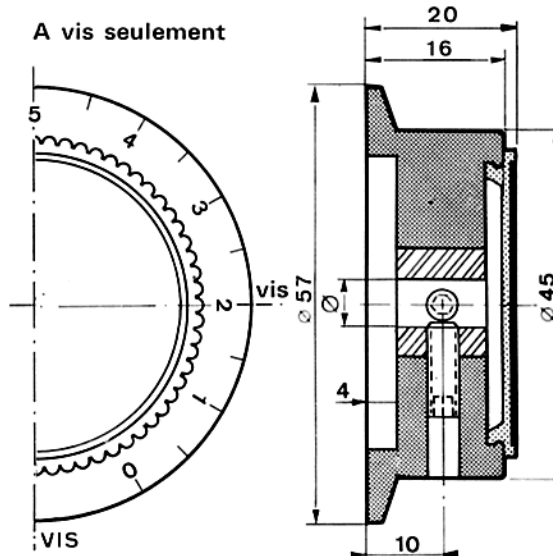
Ø	REFERENCE
4	118-85-49
6	118-85-69
1/4"	118-85-29

Ø	REFERENCE
4	318-86-49
5	318-86-59
6	318-86-69
1/4"	318-86-29

Ø	REFERENCE
4	118-86-49
6	118-86-69
8	118-86-89
10	118-86-09
1/4"	118-86-29



A vis seulement



Arc 270°

Ø	REFERENCE
4	118-77-49
6	118-77-69
8	118-77-89
10	118-77-09
1/4"	118-77-29
3/8"	118-77-99

Arc 180°

Ø	REFERENCE
4	118-67-49
6	118-67-69
8	118-67-89
10	118-67-09
1/4"	118-67-29
3/8"	118-67-99

Arc 300°

Ø	REFERENCE
4	118-87-49
6	118-87-69
8	118-87-89
10	118-87-09
1/4"	118-87-29